

Pengaruh Variasi *Depth Of Cut* terhadap *Surface Roughness* pada Proses *Surface Grinding* Material Baja St 37

(The Influence of Depth of Cut Variations to Surface Roughness of Surface Grinding Process of ST 37)

Ridson Trihandoyo, Tjuk Oerbandono, Ari Wahjudi

Jurusan Teknik Mesin Universitas Brawijaya

Jalan MT. Haryono 167, Malang 65145, Indonesia

E-mail: handoyo.ridson@gmail.com

ABSTRAK

Beberapa produk dari industri manufaktur membutuhkan tingkat ketelitian yang tinggi. Ketelitian yang tinggi tersebut mencakup ukuran yang tepat atas kekasaran permukaan produk yang sesuai. Untuk mencapai kekasaran permukaan yang bagus dapat menggunakan mesin gerinda datar (*surface grinding*), di mana hasil kekasaran permukaan produk dapat dicapai antara $0,1 \mu\text{m}$ – $0,7 \mu\text{m}$.

Penelitian ini bertujuan untuk mengetahui karakteristik hasil dari proses pemesinan gerinda datar (*surface grinding*) dengan menggunakan batu gerinda KINIK WA 46 dan baja karbon ST 37. Dengan menggunakan putaran batu gerinda 3500 rpm, *feeding speed* 50 mm/s dan variasi *depth of cut* 0,002 mm, 0,004 mm, 0,006 mm, 0,008 mm dan 0,01 mm diperoleh rata-rata kekasaran permukaan (R_a) yang bervariasi.

Hasil dari penelitian ini menunjukkan bahwa *depth of cut* 0,002 mm mempunyai nilai kekasaran permukaan rata-rata $0,193 \mu\text{m}$ dengan tebal geram $0,00063 \text{ mm}$ dan panjang geram $0,713 \text{ mm}$, *depth of cut* 0,004 mm mempunyai nilai kekasaran permukaan rata-rata $0,197 \mu\text{m}$ dengan tebal geram $0,00075 \text{ mm}$ dan panjang geram $1,008 \text{ mm}$, *depth of cut* 0,006 mm mempunyai nilai kekasaran permukaan rata-rata $0,227 \mu\text{m}$ dengan tebal geram $0,00083 \text{ mm}$ dan panjang geram $1,235 \text{ mm}$, *depth of cut* 0,008 mm mempunyai nilai kekasaran permukaan rata-rata $0,243 \mu\text{m}$ dengan tebal geram $0,0009 \text{ mm}$, dan *depth of cut* 0,01 mm mempunyai nilai kekasaran permukaan rata-rata $0,183 \mu\text{m}$ dengan tebal geram $0,00095 \text{ mm}$ dan panjang geram $1,594 \text{ mm}$.

Kata kunci : *surface grinding*, *depth of cut*, *surface roughness*, tebal geram, panjang geram

ABSTRACT

Some products of the manufacturing industry require a high degree of accuracy. It includes the right size of the compatible surface roughness product. To obtain a good surface roughness, it can use flat grinding machines (surface grinding) in which the results of the surface roughness product can be achieved between $0.1 \mu\text{m}$ - $0.7 \mu\text{m}$.

This study aims to determine the results characteristics of the machining processes of flat grinding (surface grinding) using grinding stone clinics WA 46 and carbon steel ST 37. By using the spin of the grinding stone of 3500 rpm, the feeding speed of 50 mm/ s mm and the depth of cut variations of 0.002 mm, 0.004 mm, 0.006 mm, 0.008 mm and 0.01 mm, it obtains various average surface roughness (R_a).

The results from this study shows that the depth of cut of 0.002 mm has the value of surface roughness average of $0.193 \mu\text{m}$ with the chips thickness of 0.00063 mm and the chips length of 0.713 mm ; the depth of cut 0.004 mm has the value of surface roughness average of 0.197 with the chip thickness of 0.00075 mm and the chips length of 1.008 mm ; the depth of cut of 0.006 mm has the value of surface roughness average of $0.227 \mu\text{m}$ with the chip thickness 0.00083 mm and the chips length of 1.235 mm ; the depth of cut of 0.008 mm has the value of surface roughness average of $0,243 \mu\text{m}$ with the chips length 0.0009 mm ; and the

depth of cut of 0.01 mm has the value of surface roughness average of 0.183 μm with the chip thickness of 0.00095 mm and the chips length of 1.594 mm.

Keywords: *surface grinding, depth of cut, surface roughness, chips thickness, chips length.*

PENDAHULUAN

Di dalam dunia manufaktur yang berkembang saat ini, mesin-mesin konvensional yang masih menjadi pilihan utama untuk proses industri manufaktur menengah ke bawah. Salah satu jenis mesin konvensional yang diperlukan adalah mesin gerinda.

Salah satu parameter yang dapat dijadikan ukuran keberhasilan dalam suatu proses pemesinan adalah kehalusan produk sesuai dengan persyaratan yang telah ditentukan. Pemenuhan persyaratan ini sangat penting dalam komponen-komponen mesin yang dalam interaksinya dengan komponen lain bekerja pada tingkat kehalusan permukaan yang tinggi. Permasalahan tersebut dapat diselesaikan dengan pemilihan penggunaan mesin potong yang tepat yaitu mesin gerinda datar.

Untuk menghasilkan nilai kekasaran permukaan yang diharapkan, maka harus benar-benar diperhatikan masalah dasar pemesinan *surface grinding*, terutama kedalaman pemotongan (*depth of cut*).

Peneliti sebelumnya [1], meneliti tentang kekasaran permukaan namun menggunakan parameter pemotongan yang bervariasi antara lain variasi kecepatan spindle batu gerinda sekitar 1000-2000 rpm, kecepatan pemakanan antara 20-30 m/min dan *depth of cut* antara 0,05-0,15mm. Diperoleh kesimpulan *depth of cut* dan kecepatan spindle batu gerinda berpengaruh secara signifikan pada kekasaran permukaan, di mana urutan kontribusi dari parameter penggerindaan antara lain *depth of cut*, kecepatan spindle batu gerinda dan kecepatan pemakanan adalah 50%, 40% dan 10%.

Penelitian ini bertujuan untuk mengetahui pengaruh dari proses

pemesinan gerinda datar (*surface grinding*) dengan variasi *depth of cut*.

SURFACE GRINDING

Mesin gerinda adalah salah satu mesin perkakas yang digunakan untuk memotong atau mengasah benda kerja dengan tujuan tertentu. Prinsip kerja mesin gerinda adalah roda gerinda berputar bersentuhan dengan benda kerja dan terjadi pemotongan atau pengasahan. Proses gerinda dilaksanakan dengan mesin gerinda menggunakan pahat berupa batu gerinda berbentuk piringan (*grinding wheel/disk*) yang dibuat dari campuran serbuk abrasif dan bahan pengikat dengan komposisi dan struktur tertentu [2].

Kecepatan *peripheral* pada tepi batu gerinda dapat dihitung dengan rumus berikut

$$V_s = \frac{\pi \cdot d_s \cdot n_s}{60.000} \text{ (m/s)}$$

Keterangan :

V_s = kecepatan potong batu gerinda (m/s)

d_s = diameter batu gerinda (mm)

n_s = putaran batu gerinda (r/min)

Berdasarkan pada bentuk permukaan yang dihasilkan, proses gerinda digolongkan menjadi 2 jenis, yaitu gerinda silindris (*cylindrical grinding*) dan gerinda datar (*surface grinding*). Mesin *surface grinding* merupakan mesin gerinda yang mengacu pada pembuatan bentuk datar dan permukaan yang rata pada sebuah benda kerja yang berada di bawah batu gerinda yang berputar.

Panjang dan Tebal Geram

Panjang *chips* pada *surface grinding* dapat diketahui dengan rumus berikut:

$$l = \sqrt{Dd},$$

Keterangan :

D = diameter batu gerinda (mm)

d = *depth of cut* (mm)

l = panjang chips (mm)

sedangkan tebal *chips* pada *surface grinding* dapat diketahui dengan rumus berikut:

$$t = \sqrt{\left(\frac{4v}{vCr}\right) \sqrt{\left(\frac{d}{D}\right)}}$$

Keterangan :

D = diameter batu gerinda (mm)

d = *depth of cut* (mm)

v = kecepatan gerak benda kerja (m/min)

V = kecepatan potong batu gerinda (m/min)

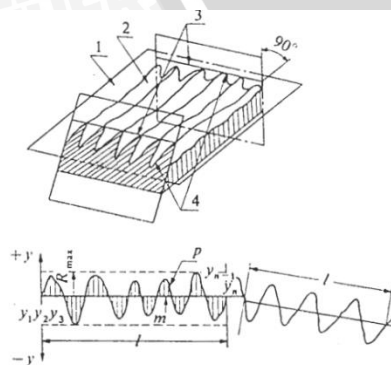
t = tebal *chips* (mm)

C = jumlah titik pemotongan per satuan luas keliling batu gerinda (/mm²)

r = rasio lebar *chips* terhadap rata-rata tebal *chips* [3].

Kekasaran Permukaan (R_a)

Salah satu karakteristik geometris yang ideal dari suatu komponen adalah tingkat kekasaran permukaan. Tingkat kekasaran suatu permukaan mempunyai peranan yang sangat penting dalam perencanaan suatu komponen mesin khususnya yang menyangkut masalah gesekan pelumasan, keausan, tahanan terhadap kelelahan dan sebagainya [4].



Gambar 1. Penyimpangan Rata-Rata Aritmatik dari Garis Rata-Rata Profil

Penyimpangan rata-rata aritmatik (R_a) merupakan harga rata-rata dari titik ordinat-ordinat profil efektif garis rata-ratanya [5].

METODOLOGI PENELITIAN

Penelitian dilakukan dengan menggunakan metode (*true experimental research*) penelitian nyata dan secara langsung pada objek yang bertujuan untuk mengetahui pengaruh variasi *depth of cut*.

Instalasi Pemesinan

Mesin yang digunakan pada penelitian ini adalah *Surface Grinding Machine*.



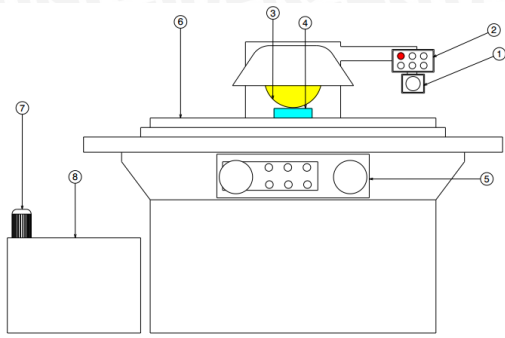
Gambar 2. *Surface Grinding Machine*

Kemudian *Surface Roughness Test* untuk alat ukur kekasaran permukaan.



Gambar 3. *Surface Roughness Test*

Instalasi Pemesinan *Surface Grinding*



Gambar 4. Instalasi pemesinan *surface grinding*

Keterangan:

1. *Grinding Wheel Manual Control*
2. *Main Control*
3. *Work Piece*
4. *Grinding Wheel*
5. *Tablework Manual Control*
6. *Tablework*
7. *Motor*
8. *Coolant Tank*

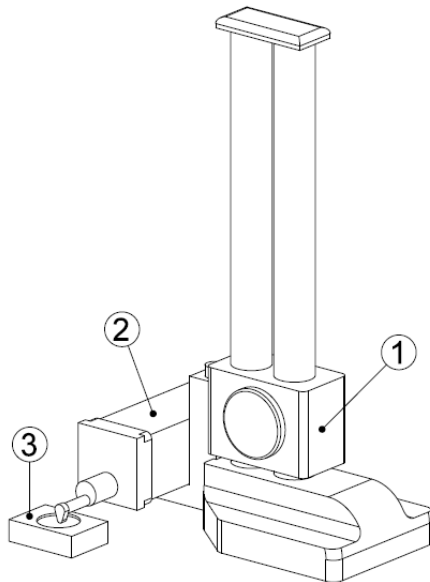
HASIL DAN PEMBAHASAN

Data hasil penelitian ditunjukkan pada tabel berikut.

Tabel 1. Data Hasil Pengujian

No.	Depth of cut (mm)	Kekasaran Permukaan (µm)			Ukuran Geram	
		A	B	Rata-rata (µm)	Tebal (mm)	Panjang (mm)
1	0,002	A	0,19	0,193	0,00063	0,713
		B	0,18			
		C	0,21			
2	0,004	A	0,17	0,197	0,00075	1,008
		B	0,21			
		C	0,21			
3	0,006	A	0,24	0,227	0,00083	1,235
		B	0,21			
		C	0,23			
4	0,008	A	0,24	0,243	0,00090	1,425
		B	0,24			
		C	0,25			
5	0,01	A	0,28	0,283	0,00095	1,594
		B	0,31			
		C	0,26			

Instalasi Pengujian Kekasaran Permukaan (*Surface Roughness*)

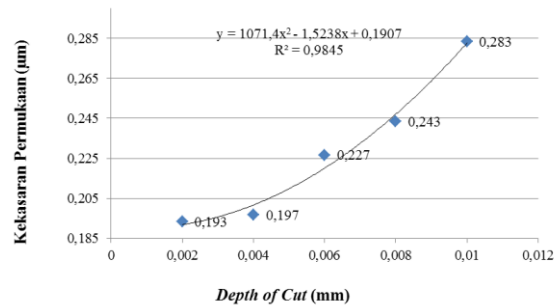


Gambar 5. Posisi Pengambilan Data *Surface Roughness*.

Keterangan:

1. *Height Gauge (sebagai jig fixture)*
2. *Surface Roughness Tester*
3. Benda kerja

Hubungan antara Variasi *Depth of Cut* terhadap Kekasaran Permukaan

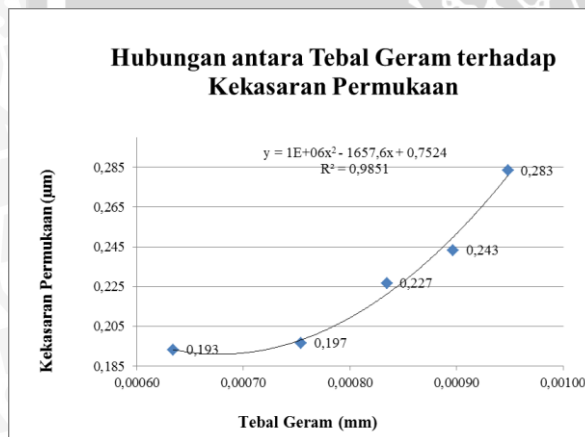


Gambar 6. Grafik Hubungan antara Variasi *Depth of Cut* terhadap Kekasaran Permukaan

Pada gambar 6 dapat ditunjukkan bahwa variasi *depth of cut* dapat mempengaruhi kekasaran permukaan dari proses penggerindaan datar (*surface grinding*) untuk baja ST 37. Variasi *depth of cut* yang digunakan adalah 0,002 mm, 0,004 mm, 0,006 mm, 0,008 mm dan 0,01 mm. Pada *depth of cut* 0,002 mm dihasilkan kekasaran permukaan rata-rata sebesar 0,193 µm. Pada *depth of cut* 0,004 mm dihasilkan kekasaran permukaan rata-rata sebesar

0,197 μm . Pada *depth of cut* 0,006 mm dihasilkan kekasaran permukaan rata-rata sebesar 0,227 μm . Pada *depth of cut* 0,008 mm dihasilkan kekasaran permukaan rata-rata sebesar 0,243 μm . Kemudian pada *depth of cut* 0,01 mm dihasilkan kekasaran permukaan rata-rata sebesar 0,283 μm .

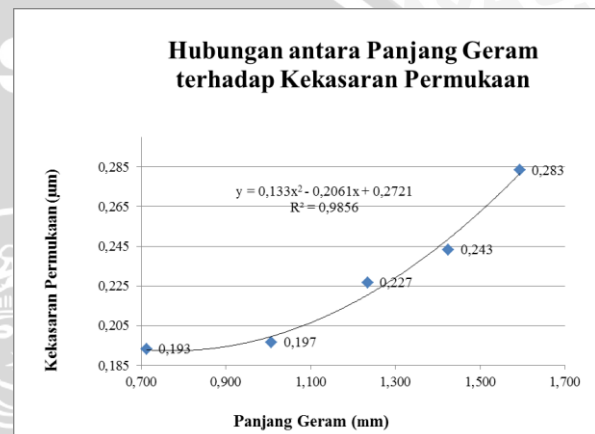
Dari grafik 6. ditunjukkan kecenderungan yang meningkat, hal ini ditunjukkan dari semakin besar nilai *depth of cut* maka semakin besar pula nilai kekasaran permukaan benda kerja, hal ini dikarenakan proses penggerindaan dengan *depth of cut* yang semakin tinggi maka meningkat juga laju penghasilan geram (MRR) dengan munculnya ukuran geram yang semakin besar. Hal tersebut dikarenakan penetrasi permukaan batu gerinda ke permukaan benda kerja meningkat sehingga terjadi penghapusan material benda kerja yang lebih besar.



Gambar 7. Grafik Hubungan antara Tebal Geram terhadap Kekasaran Permukaan

Dari gambar 7. menunjukkan bahwa pada kekasaran permukaan 0,193 μm disebabkan besarnya tebal geram yang dihasilkan sebesar 0,00063 mm. Pada kekasaran permukaan 0,197 μm disebabkan besarnya tebal geram yang dihasilkan sebesar 0,00075 mm. Pada kekasaran permukaan 0,227 μm disebabkan besarnya tebal geram yang dihasilkan sebesar 0,00083 mm. Pada kekasaran permukaan 0,243 μm

disebabkan besarnya tebal geram yang dihasilkan sebesar 0,0009 mm. Kemudian kekasaran permukaan 0,283 μm disebabkan oleh besarnya tebal geram 0,00095 mm. Hal tersebut dikarenakan semakin besar *depth of cut* dengan *feeding speed* yang konstan menyebabkan penetrasi permukaan batu gerinda ke permukaan benda kerja meningkat sehingga terjadi penghapusan tebal geram material benda kerja yang lebih besar.



Gambar 8. Grafik Hubungan antara Panjang Geram terhadap Kekasaran Permukaan

Dari gambar 8. menunjukkan bahwa pada kekasaran permukaan 0,193 μm disebabkan besarnya panjang geram yang dihasilkan sebesar 0,713 mm. Pada kekasaran permukaan 0,197 μm disebabkan besarnya panjang geram yang dihasilkan sebesar 1,008 mm. Pada kekasaran permukaan 0,227 μm disebabkan besarnya panjang geram yang dihasilkan sebesar 1,235 mm. Pada kekasaran permukaan 0,243 μm disebabkan besarnya panjang geram yang dihasilkan sebesar 1,425 mm. Kemudian kekasaran permukaan 0,283 μm disebabkan oleh besarnya panjang geram 1,594 mm. Hal tersebut dikarenakan semakin besar *depth of cut* dengan *feeding speed* yang konstan menyebabkan penetrasi permukaan batu gerinda ke permukaan benda kerja meningkat sehingga terjadi penghapusan

panjang geram material benda kerja yang lebih besar.

Ukuran geram (*chips*) tersebut berbanding lurus dengan *depth of cut*, di mana semakin tinggi nilai *depth of cut* maka semakin tinggi pula ukuran butiran geram yang dihasilkan, tentunya akan berpengaruh terhadap kekasaran permukaan benda kerja.

Sesuai dengan rumus Serope Kalpakjian (2009), bahwa penggunaan variasi *depth of cut* sangat berpengaruh terhadap hasil ukuran geram (*chips*) yang didalamnya meliputi tebal dan panjang geram dan berpengaruh terhadap kekasaran permukaan benda kerja dari proses gerinda datar. Dan sesuai dengan pernyataan Andriyanto (2009) bahwa hubungan laju penghasilan geram dengan kedalaman pemotongan (*depth of cut*) dan kecepatan pemakanan adalah semakin naik variabel kedua ini maka laju penghasilan geram semakin naik dan kekasaran permukaan juga semakin naik.

Pada penelitian ini, dapat dinyatakan bahwa harga kekasaran permukaan yang paling terkecil didapatkan pada kedalaman pemakanan (*depth of cut*) yang kecil dengan kecepatan translasi meja kerja (*feeding speed*) yang konstan dan kecepatan putar batu gerinda yang sama.

Meskipun tidak mudah mengukur besaran geram tetapi besaran butiran sangat mempengaruhi kualitas kekasaran permukaan benda kerja pada proses gerinda permukaan. Dari hasil penelitian di atas menunjukkan bahwa semakin tinggi *depth of cut* maka kekasaran permukaan akan semakin meningkat. Hal ini disebabkan tebal geram yang dihasilkan dari *depth of cut* yang tinggi akan semakin tinggi juga.

KESIMPULAN

Meningkatnya *depth of cut* proses penggerindaan datar berpengaruh besar terhadap hasil kekasaran permukaan baja ST 37. Penambahan nilai *depth of cut* pada proses penggerindaan datar juga

mempengaruhi hasil ukuran geram (tebal dan panjang geram). Nilai kekasaran tertinggi terdapat pada baja ST 37 yang telah diproses mesin gerinda datar dengan *depth of cut* 0,01 mm dengan nilai kekasaran permukaan rata-rata (R_a) 0,283 μm , sedangkan nilai kekasaran yang rendah terdapat pada *depth of cut* 0,002 mm dengan nilai kekasaran permukaan rata-rata (R_a) 0,193 μm .

DAFTAR PUSTAKA

- [1] Kemal, Mustafa. 2013. *Analysis of Process Parameters for A Surface-Grinding Process Based on The Taguchi Method*. Turkey: Tarsus Technical Education Faculty. Mersin University.
- [2] Paryanto. 2015. *Proses Gerinda*. Jurusan Teknik Mesin. FT-UNY.
- [3] Kalpakjian, S. and Schmid, S. R. 2009. *Manufacturing Engineering and Technology*, Sixth Edition, Pearson, New York.
- [4] Rochim, Taufiq. 2001. *Spesifikasi, Metrologi dan Kontrol Kualitas Geometrik*. Laboratorium Teknik Produksi. Bandung: Jurusan Teknik Mesin. FTI-ITB.
- [5] Sato, Takeshi G. 1996. *Menggambar Mesin Menurut Standar I.S.O*. Jakarta: Pradnya Paramita.