

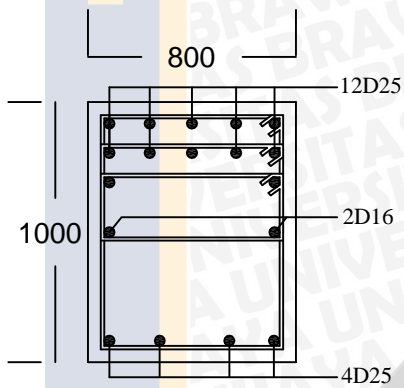


KEMENTERIAN RISET TEKNOLOGI DAN
PENDIDIKAN TINGGI
UNIVERSITAS BRAWIJAYA
FAKULTAS TEKNIK
MALANG

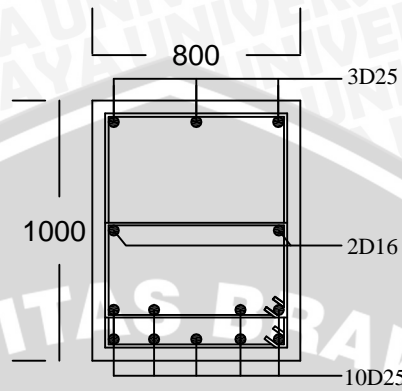
GAMBAR PENULANGAN BALOK



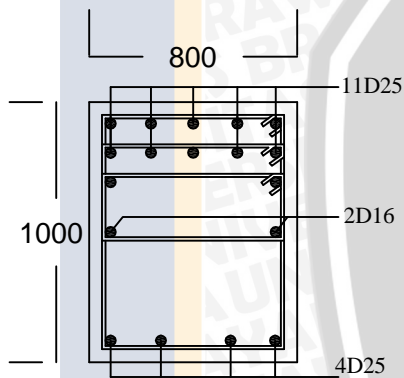
0 2,0 4,0 6,0 8,0 10m
SKALA = 1:350



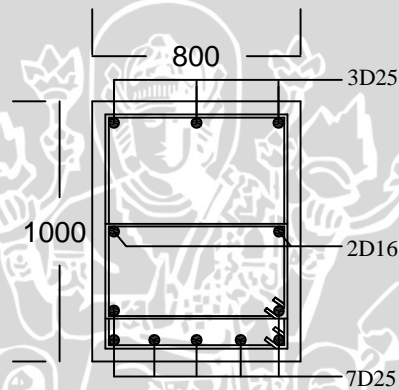
POTONGAN 1 (PENULANGAN TUMPUAN BALOK MELINTANG)



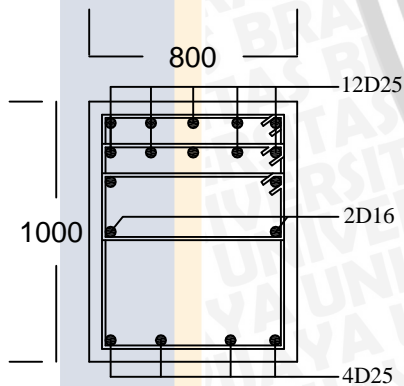
POTONGAN 2 (PENULANGAN LAPANGAN BALOK MELINTANG)



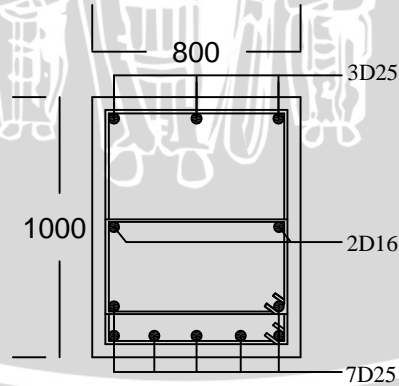
POTONGAN 3 (PENULANGAN TUMPUAN BALOK MEMANJANG)



POTONGAN 4 (PENULANGAN LAPANGAN BALOK MEMANJANG)



POTONGAN 5 (PENULANGAN TUMPUAN BALOK CRANE)



POTONGAN 6 (PENULANGAN LAPANGAN BALOK CRANE)

JUDUL SKRIPSI:
PERENCANAAN DETAIL STRUKTUR
DERMAGA BARU (PT. PETROKIMIA GRESIK)
PERSERO

DIGAMBAR OLEH:

MUHAMMAD FAKHRY ARIF
NIM. 0910643024

DOSEN PEMBIMBING I:

Dr.Eng. ANDRE PRIMANTYO HENDRAWAN, ST.MT.

DOSEN PEMBIMBING II:

PRIMA HADI WICAKSONO, ST., MT.