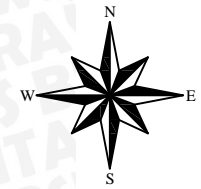




KEMENTERIAN RISET TEKNOLOGI DAN
PENDIDIKAN TINGGI
UNIVERSITAS BRAWIJAYA
FAKULTAS TEKNIK
MALANG

SKEMA PENAMPANG MELINTANG
SKEMA PENAMPANG MEMANJANG



0 2,0 4,0 6,0 8,0 10m
SKALA = 1:40

LEGENDA:

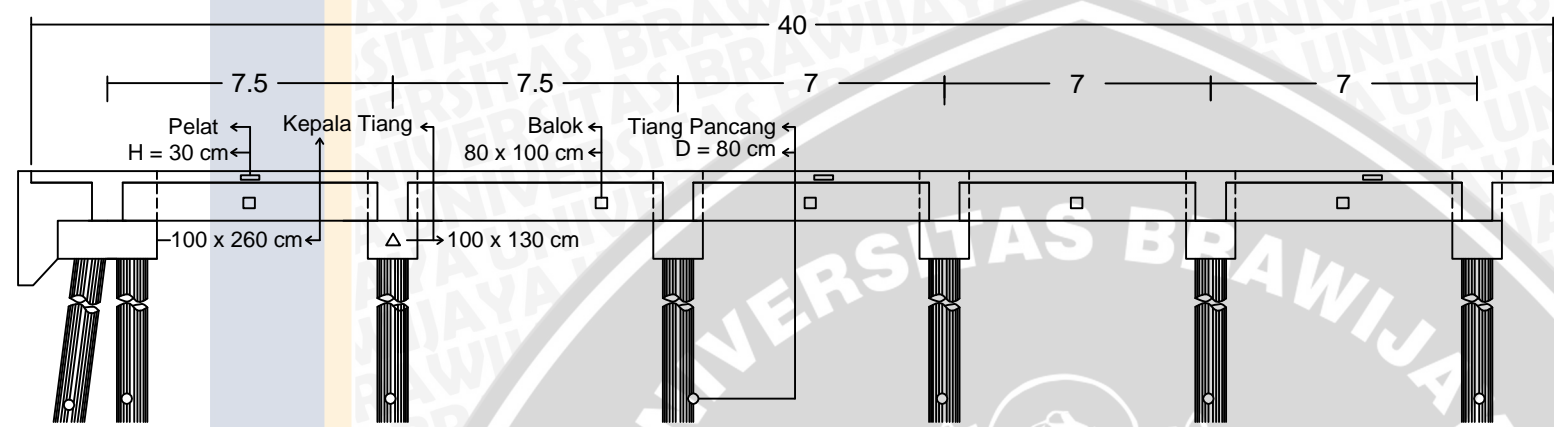
- ▭ Pelat
- Balok
- △ Kepala Tiang
- Tiang pancang

JUDUL SKRIPSI:
PERENCANAAN DETAIL STRUKTUR
DERMAGA BARU (PT. PETROKIMIA GRESIK)
PERSERO

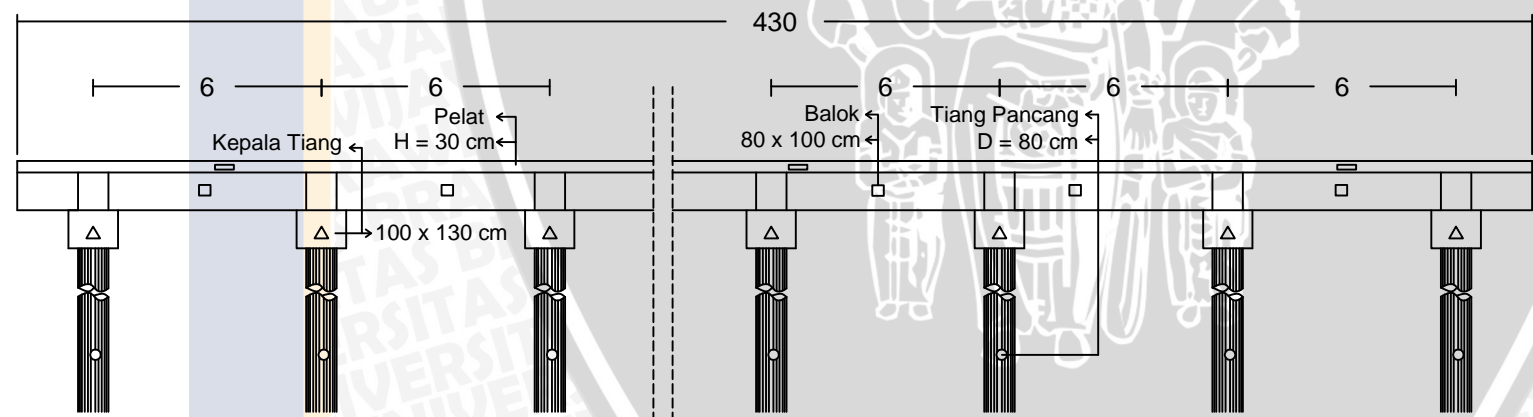
DIGAMBAR OLEH:
MUHAMMAD FAKHRY ARIF
NIM. 0910643024

DOSEN PEMBIMBING I:
Dr.Eng. ANDRE PRIMANTYO HENDRAWAN, ST.MT.

DOSEN PEMBIMBING II:
PRIMA HADI WICAKSONO, ST., MT.



SKEMA PENAMPANG MELINTANG
SKALA 1 : 74



SKEMA PENAMPANG MAMANJANG
SKALA 1 : 74