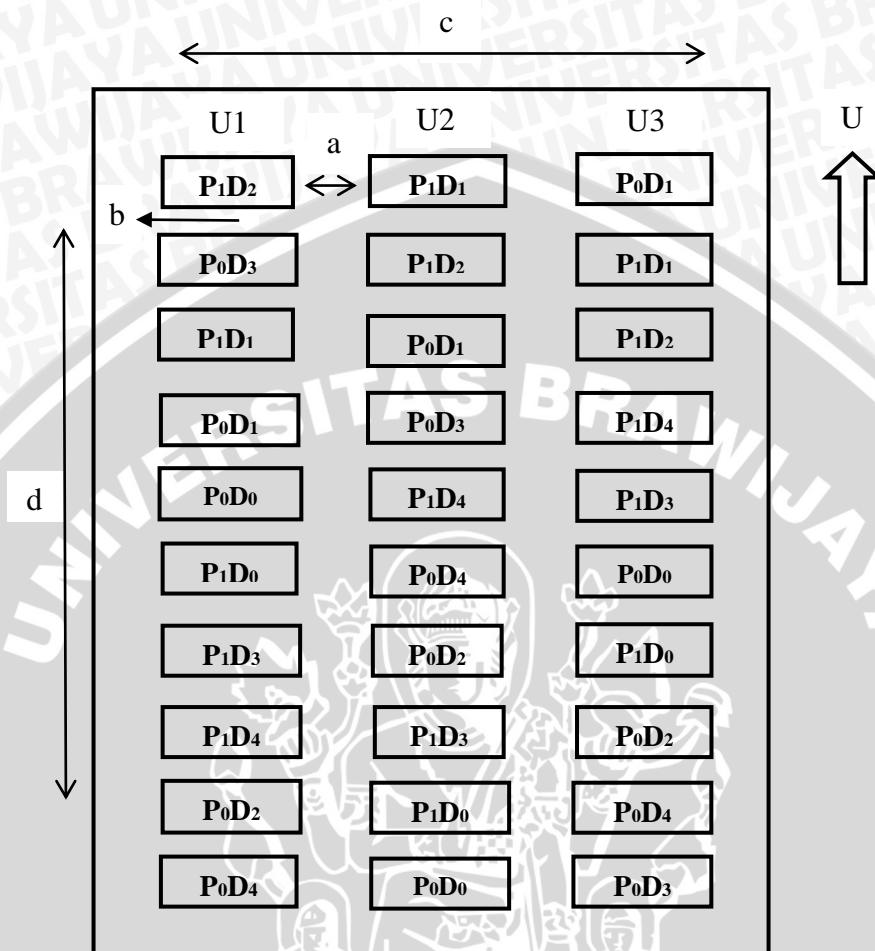


LAMPIRAN

Lampiran 1. Denah Percobaan



Gambar 1. Denah Percobaan

Keterangan:

a = Jarak antar ulangan (50 cm)

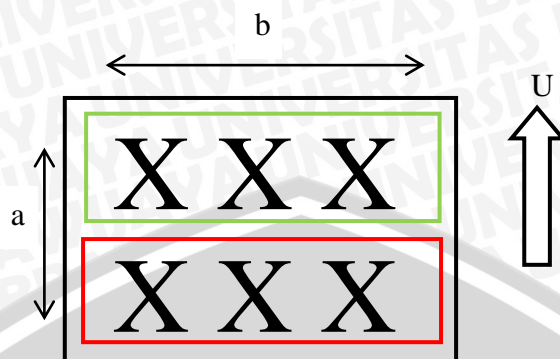
b = Jarak antar petak percobaan (20 cm)

c = Lebar lahan percobaan (3,4 m)

d = Panjang lahan percobaan (6 m)

P₀D₀ – P₁D₄ = Perlakuan

U₁, U₂, dan U₃ = Ulangan

Lampiran 2. Denah Petak Perlakuan

Gambar 2. Denah Petak Perlakuan

Keterangan:

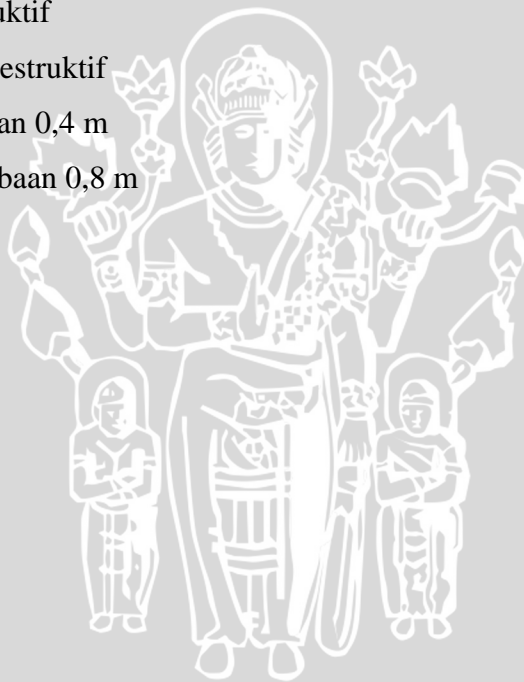
X = Tanaman (tanpa pemberian jarak antar polybag)

□ = Pengamatan destruktif

□ = Pengamatan non destruktif

a. Lebar petak percobaan 0,4 m

b. Panjang petak percobaan 0,8 m



Lampiran 3. Sidik Ragam

Tabel 1. Sidik Ragam Pengamatan Tinggi Tanaman 5 MST

SK	db	JK	KT	F.Hit	F.Tab 5%
Ulangan	2	38,65	19,38	12,03 *	3,55
Perlakuan	9	9,11	1,01	0,63	2,19
Pangkas (P)	1	1,21	1,21	0,75	4,35
Dosis PGPR (D)	4	7,34	1,83	1,14	2,87
P x D	4	0,55	0,14	0,08	2,87
Galat	18	28,91	1,61		
Total	29	76,67			

Keterangan : * = berbeda nyata

Tabel 2. Sidik Ragam Tinggi Tanaman Umur 7 MST

SK	db	JK	KT	F.Hit	F.Tab 5%
Ulangan	2	53,56	26,78	18,12 *	3,55
Perlakuan	9	5,18	0,58	0,39	2,19
Pangkas (P)	1	0,21	0,21	0,14	4,35
Dosis PGPR (D)	4	4,51	1,13	0,76	2,87
P x D	4	0,47	0,12	0,08	2,87
Galat	18	26,62	1,48		
Total	29	85,34			

Keterangan : * = berbeda nyata

Tabel 3. Sidik Ragam Tinggi Tanaman Umur 9 MST

SK	db	JK	KT	F.Hit	F.Tab 5%
Ulangan	2	22,49	11,25	11,87 *	3,55
Perlakuan	9	6,02	0,67	0,71	2,19
Pangkas (P)	1	0,38	0,38	0,41	4,35
Dosis PGPR (D)	4	5,42	1,35	1,43	2,87
P x D	4	0,22	0,05	0,06	2,87
Galat	18	17,05	0,95		
Total	29	45,57			

Keterangan : * = berbeda nyata

Tabel 4. Sidik Ragam Tinggi Tanaman Umur 11 MST

SK	db	JK	KT	F.Hit	F.Tab 5%
Ulangan	2	28,89	14,45	8,13 *	3,55
Perlakuan	9	11,87	1,32	0,74	2,19
Pangkas (P)	1	0,44	0,44	0,25	4,35
Dosis (D)	4	10,94	2,73	1,54	2,87
P x D	4	0,49	0,12	0,07	2,87
Galat	18	31,98	1,78		
Total	29	72,74	1,57		

Keterangan : * = berbeda nyata

Tabel 5. Sidik Ragam Tinggi Tanaman Umur 13 MST

SK	db	JK	KT	F.Hit	F.Tab 5%
Ulangan	2	15,98	7,99	6,39 *	3,55
Perlakuan	9	12,24	1,36	1,09	2,19
Pangkas (P)	1	0,39	0,39	0,32	4,35
Dosis PGPR (D)	4	11,48	2,87	2,29	2,87
P x D	4	0,36	0,09	0,07	2,87
Galat	18	22,49	1,25		
Total	29	50,71	1,57		

Keterangan : * = berbeda nyata

Tabel 6. Sidik Ragam Jumlah Cabang Umur 5 MST

SK	db	JK	KT	F.Hit	F.Tab 5%
Ulangan	2	0,54	0,27	0,92	3,55
Perlakuan	9	18,71	2,08	7,03 *	2,19
Pangkas (P)	1	4,56	4,56	15,41 *	4,35
Dosis PGPR (D)	4	10,46	2,61	8,84 *	2,87
P x D	4	3,69	0,92	3,13 *	2,87
Galat	18	5,32	0,29		
Total	29	24,57			

Keterangan : * = berbeda nyata

Tabel 7. Sidik Ragam Jumlah Cabang Umur 7 MST

SK	db	JK	KT	F.Hit	F.Tab 5%
Ulangan	2	46,63	23,32	39,22 *	3,55
Perlakuan	9	41,43	4,61	7,74 *	2,19
Pangkas (P)	1	15,52	15,51	26,09 *	4,35
Dosis PGPR (D)	4	24,35	6,08	10,24 *	2,87
P x D	4	1,56	0,38	0,65	2,87
Galat	18	10,71	0,59		
Total	29	98,76			

Keterangan : * = berbeda nyata

Tabel 8. Sidik Ragam Jumlah Cabang Umur 9 MST

SK	db	JK	KT	F.Hit	F.Tab 5%
Ulangan	2	84,26	42,13	65,62 *	3,55
Perlakuan	9	33,45	3,72	5,79 *	2,19
Pangkas (P)	1	15,56	15,56	24,25 *	4,35
Dosis PGPR (D)	4	14,98	3,74	5,83 *	2,87
P x D	4	2,89	0,73	1,13	2,87
Galat	18	11,56	0,64		
Total	29	129,26			

Keterangan : * = berbeda nyata

Tabel 9. Sidik Ragam Jumlah Cabang Umur 11 MST

SK	db	JK	KT	F.Hit	F.Tab 5%
Ulangan	2	190,73	95,36	88,21 *	3,55
Perlakuan	9	50,51	5,61	5,19 *	2,19
Pangkas (P)	1	24,84	24,84	22,97 *	4,35
Dosis PGPR (D)	4	23,08	5,77	5,34 *	2,87
P x D	4	2,59	0,65	0,59	2,87
Galat	18	19,46	1,08		
Total	29	260,71			

Keterangan : * = berbeda nyata

Tabel 10. Sidik Ragam Jumlah Cabang Umur 13 MST

SK	db	JK	KT	F.Hit	F.Tab 5%
Ulangan	2	2,26	1,13	0,71	3,55
Perlakuan	9	76,65	8,52	5,33 *	2,19
Pangkas (P)	1	38,97	38,98	24,41 *	4,35
Dosis PGPR (D)	4	35,22	8,81	5,51 *	2,87
P x D	4	2,45	0,61	0,38	2,87
Galat	18	28,74	1,59		
Total	29	107,65			

Keterangan : * = berbeda nyata

Tabel 11. Sidik Ragam Jumlah Daun Umur 5 MST

SK	db	JK	KT	F.Hit	F.Tab 5%
Ulangan	2	8,66	4,33	0,41	3,55
Perlakuan	9	759,18	84,35	8,05 *	2,19
Pangkas (P)	1	422,32	422,32	40,33 *	4,35
Dosis PGPR (D)	4	330,54	82,63	7,89 *	2,87
P x D	4	6,33	1,58	0,15	2,87
Galat	18	188,49	10,47		
Total	29	956,34			

Keterangan : * = berbeda nyata

Tabel 12. Sidik Ragam Jumlah Daun Umur 7 MST

SK	db	JK	KT	F.Hit	F.Tab 5%
Ulangan	2	1,57	0,78	0,02	3,55
Perlakuan	9	2262,86	251,42	5,47 *	2,19
Pangkas (P)	1	1151,46	1151,46	25,04 *	4,35
Dosis PGPR (D)	4	1005,05	251,26	5,46 *	2,87
P x D	4	106,34	26,58	0,58	2,87
Galat	18	827,61	45,98		
Total	29	3092,05			

*) Keterangan : * = berbeda nyata

Tabel 13. Sidik Ragam Jumlah Daun Umur 9 MST

SK	db	JK	KT	F.Hit	F.Tab 5%
Ulangan	2	71,28	35,64	1,15	3,55
Perlakuan	9	1503,56	167,06	5,39 *	2,19
Pangkas (P)	1	778,77	778,77	25,16 *	4,35
Dosis PGPR (D)	4	699,14	174,78	5,65 *	2,87
P x D	4	25,65	6,41	0,21	2,87
Galat	18	557,14	30,95		
Total	29	2131,98			

Keterangan : * = berbeda nyata

Table 14. Sidik Ragam Jumlah Daun Umur 11 MST

SK	db	JK	KT	F.Hit	F.Tab 5%
Ulangan	2	26,36	13,18	0,57	3,55
Perlakuan	9	190,28	21,14	0,91	2,19
Pangkas (P)	1	1,47	1,47	0,06	4,35
Dosis PGPR (D)	4	50,22	12,55	0,54	2,87
P x D	4	138,59	34,64	1,49	2,87
Galat	18	416,71	23,15		
Total	29	633,36			

Keterangan : * = berbeda nyata

Table 15. Sidik Ragam Jumlah Daun Umur 13 MST

SK	db	JK	KT	F.Hit	F.Tab 5%
Ulangan	2	101,88	50,94	1,44	3,55
Perlakuan	9	719,94	79,99	2,27 *	2,19
Pangkas (P)	1	60,37	60,38	1,71	4,35
Dosis PGPR (D)	4	563,76	140,94	3,99 *	2,87
P x D	4	95,81	23,95	0,67	2,87
Galat	18	634,36	35,24		
Total	29	1456,19			

Keterangan : * = berbeda nyata

Tabel 16. Sidik Ragam Luas Daun tan^{-1} Umur 5 MST

SK	db	JK	KT	F.Hit	F.Tab 5%
Ulangan	2	10951,22	5475,61	4,61 *	3,55
Perlakuan	9	29627,54	3291,94	2,76 *	2,19
Pangkas (P)	1	470,21	470,21	0,39	4,35
Dosis PGPR (D)	4	18868,58	4717,14	3,96 *	2,87
P x D	4	10288,75	2572,18	2,16	2,87
Galat	18	21404,42	1189,13		
Total	29	61983,17			

Keterangan : * = berbeda nyata

Tabel 17. Sidik Ragam Luas Daun tan^{-1} Umur 7 MST

SK	db	JK	KT	F.Hit	F.Tab 5%
Ulangan	2	5888,99	2944,49	0,54	3,55
Perlakuan	9	200909,26	22323,25	4,13 *	2,19
Pangkas (P)	1	125510,25	125510,25	23,24 *	4,35
Dosis PGPR (D)	4	70237,34	17559,34	3,25 *	2,87
P x D	4	5161,66	1290,42	0,24	2,87
Galat	18	97187,31	5399,29		
Total	29	303985,56			

Keterangan : * = berbeda nyata

Tabel 17. Sidik Ragam Luas Daun tan^{-1} Umur 9 MST

SK	db	JK	KT	F.Hit	F.Tab 5%
Ulangan	2	27482,55	13741,27	1,81	3,55
Perlakuan	9	328162,48	36462,49	4,81 *	2,19
Pangkas (P)	1	189057,76	189057,76	24,88 *	4,35
Dosis PGPR (D)	4	125762,18	31440,54	4,14 *	2,87
P x D	4	13342,54	3335,63	0,44	2,87
Galat	18	136732,05	7596,22		
Total	29	492377,08			

Keterangan : * = berbeda nyata

Tabel 18. Sidik Ragam Luas Daun tan^{-1} Umur 11 MST

SK	Db	JK	KT	F.Hit	F.Tab 5%
Ulangan	2	19273,93	9636,97	2,14	3,55
Perlakuan	9	174469,92	19385,55	4,31 *	2,19
Pangkas (P)	1	106181,32	106181,32	23,57 *	4,35
Dosis PGPR (D)	4	65929,43	16482,36	3,66 *	2,87
P x D	4	2359,17	589,79	0,13	2,87
Galat	18	81082,67	4504,59		
Total	29	274826,53			

Keterangan : * = berbeda nyata

Tabel 19. Sidik Ragam Luas Daun tan^{-1} Umur 13 MST

SK	Db	JK	KT	F.Hit	F.Tab 5%
Ulangan	2	1673,98	836,99	0,28	3,55
Perlakuan	9	158633,25	17625,92	6,07 *	2,19
Pangkas (P)	1	7878,38	7878,38	2,72	4,35
Dosis PGPR (D)	4	115730,66	28932,66	9,98 *	2,87
P x D	4	35024,19	8756,05	3,02 *	2,87
Galat	18	52186,24	2899,26		
Total	29	212493,47			

Keterangan : * = berbeda nyata

Tabel 20. Sidik Ragam Jumlah Akar tan^{-1}

SK	db	JK	KT	F.Hit	F.Tab 5%
Ulangan	2	249,51	241,14	2,48	3,55
Perlakuan	9	898,32	99,81	2,87 *	2,19
Pangkas (P)	1	169,59	169,59	4,21	4,35
Dosis PGPR (D)	4	695,25	173,81	4,33 *	2,87
P x D	4	33,46	8,36	0,23	2,87
Galat	18	647,28	35,96		
Total	29	1795,11			

Keterangan : * = berbeda nyata

Tabel 21. Sidik Ragam Panjang Akar tan^{-1}

SK	db	JK	KT	F.Hit	F.Tab 5%
Ulangan	2	401,78	200,89	16,38	3,55
Perlakuan	9	157,01	17,45	1,42	2,19
Pangkas (P)	1	1,22	1,22	0,09	4,35
Dosis PGPR (D)	4	143,67	35,92	2,93 *	2,87
P x D	4	12,12	3,03	0,25	2,87
Galat	18	220,67	12,26		
Total	29	779,46			

Keterangan : * = berbeda nyata

Tabel 22. Sidik Ragam Berat Kering Akar tan^{-1}

SK	Db	JK	KT	F.Hit	F.Tab 5%
Ulangan	2	0,22	0,12	2,97	3,55
Perlakuan	9	0,57	0,06	1,71	2,19
Pangkas (P)	1	0,02	0,01	0,11	4,35
Dosis PGPR (D)	4	0,52	0,13	3,48 *	2,87
P x D	4	0,05	0,01	0,33	2,87
Galat	18	0,67	0,04		
Total	29	1.47363			

Keterangan : * = berbeda nyata

Tabel 23. Sidik Ragam Berat Kering Total tan^{-1}

SK	db	JK	KT	F.Hit	F.Tab 5%
Ulangan	2	2,38	1,19	0,36	3,55
Perlakuan	9	146,92	16,32	5,02 *	2,19
Pangkas (P)	1	81,93	81,94	25,19 *	4,35
Dosis (D)	4	63,53	15,88	4,88 *	2,87
PxD	4	1,45	0,36	0,11	2,87
Galat	18	58,54	3,25		
Total	29	207,84			

Keterangan : * = berbeda nyata

Tabel 24. Sidik Ragam Jumlah Bunga tan^{-1} Umur 5 MST

SK	db	JK	KT	F.Hit	F.Tab 5%
Ulangan	2	28,43	14,22	23,41 *	3,55
Perlakuan	9	29,31	3,26	5,35 *	2,19
Pangkas (P)	1	21,79	21,79	35,88 *	4,35
Dosis PGPR (D)	4	3,45	0,86	1,42	2,87
P x D	4	4,04	1,01	1,66	2,87
Galat	18	10,93	0,61		
Total	29	68,64			

Keterangan : * = berbeda nyata

Tabel 25. Sidik Ragam Jumlah Bunga tan^{-1} Umur 7 MST

SK	db	JK	KT	F.Hit	F.Tab 5%
Ulangan	2	0,06	0,03	0,07	3,55
Perlakuan	9	20,46	2,27	5,28 *	2,19
Pangkas (P)	1	9,87	9,87	22,93 *	4,35
Dosis PGPR (D)	4	10,18	2,54	5,91 *	2,87
P x D	4	0,41	0,11	0,24	2,87
Galat	18	7,75	0,43		
Total	29	28,27			

Keterangan : * = berbeda nyata

Tabel 26. Sidik Ragam Jumlah Bunga tan^{-1} Umur 9 MST

SK	db	JK	KT	F.Hit	F.Tab 5%
Ulangan	2	42,33	21,17	28,28 *	3,55
Perlakuan	9	62,08	6,91	9,21 *	2,19
Pangkas (P)	1	25,85	25,85	34,54 *	4,35
Dosis PGPR (D)	4	35,33	8,83	11,81 *	2,87
P x D	4	0,89	0,22	0,29	2,87
Galat	18	13,47	0,74		
Total	29	117,88			

Keterangan : * = berbeda nyata

Tabel 27. Sidik Ragam Jumlah Bunga tan^{-1} Umur 11 MST

SK	db	JK	KT	F.Hit	F.Tab 5%
Ulangan	2	0,25	0,12	0,63	3,55
Perlakuan	9	18,36	2,04	10,39 *	2,19
Pangkas (P)	1	2,24	2,23	11,39 *	4,35
Dosis PGPR (D)	4	13,55	3,39	17,26 *	2,87
P x D	4	2,57	0,64	3,28 *	2,87
Galat	18	3,53	0,19		
Total	29	22,15			

Keterangan : * = berbeda nyata

Tabel 28. Sidik Ragam Jumlah Bunga tan^{-1} Umur 13 MST

SK	db	JK	KT	F.Hit	F.Tab 5%
Ulangan	2	18,82	9,41	12,27 *	3,55
Perlakuan	9	61,48	6,83	8,91 *	2,19
Pangkas (P)	1	18,51	18,51	24,13 *	4,35
Dosis PGPR (D)	4	41,19	10,29	13,43 *	2,87
P x D	4	1,78	0,44	0,58	2,87
Galat	18	13,79	0,77		
Total	29	94,09			

Keterangan : * = berbeda nyata

Tabel 29. Sidik Ragam Waktu Inisiasi Bunga

SK	db	JK	KT	F.Hit	F.Tab 5%
Ulangan	2	1428,06	714,03	5,28 *	3,55
Perlakuan	9	393,53	43,76	0,32	2,19
Pangkas (P)	1	2,13	2,13	0,01	4,35
Dosis PGPR (D)	4	303,11	75,77	0,56	2,87
P x D	4	88,28	22,07	0,16	2,87
Galat	18	2431,76	135,09		
Total	29	4253,36			

Keterangan : * = berbeda nyata