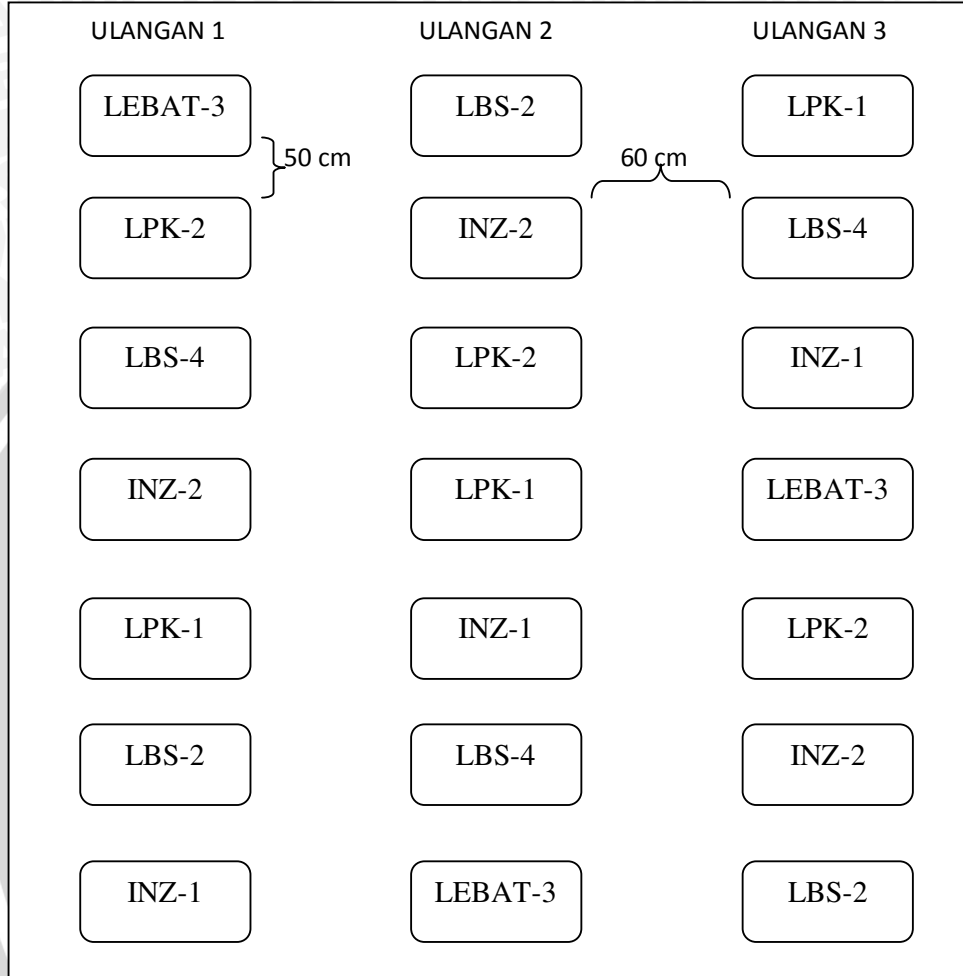
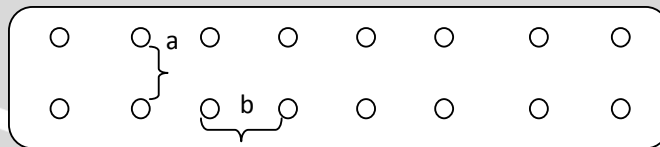


LAMPIRAN

Lampiran 1. Denah Penelitian di Lapangan



Denah Percobaan



Keterangan:

a = Jarak dalam baris (40 cm)

b = Jarak antar baris (30 cm)