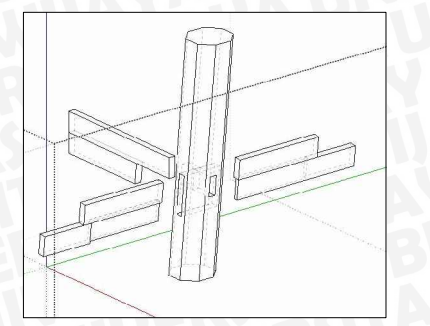
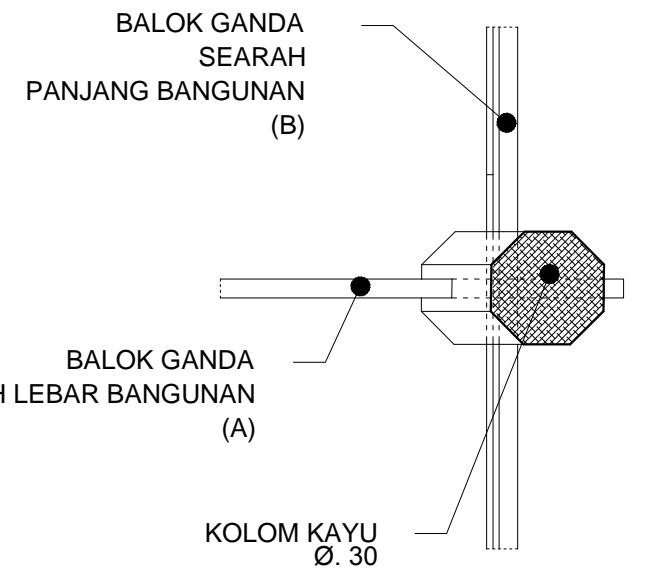
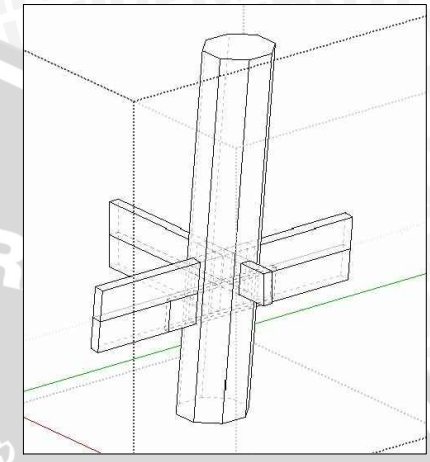


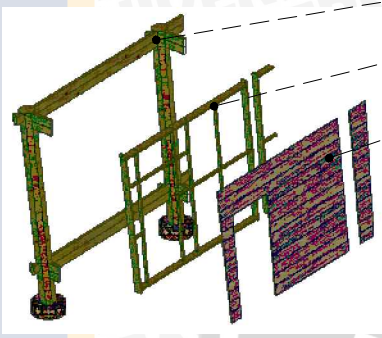
DETAIL RANGKA DINDING MIRING & HUBUNGAN KOLOM-BALOK



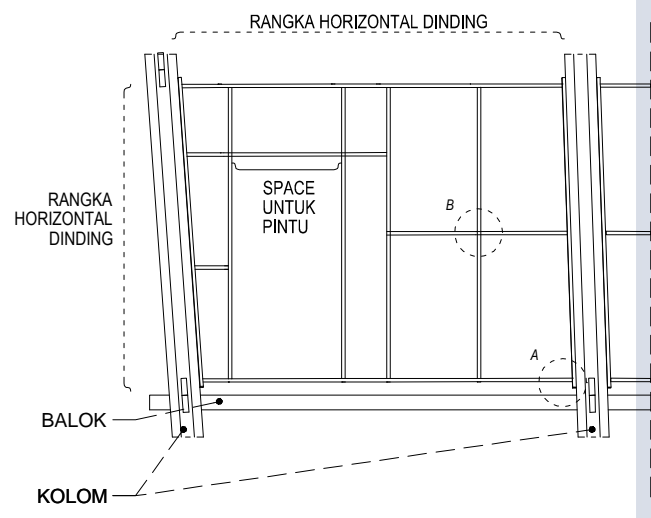
DETAIL 02 SKALA 1 : 20 HUBUNGAN BALOK-KOLOM



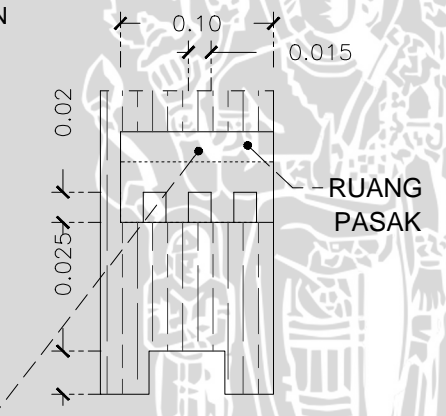
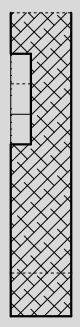
DETAIL 01 RANGKA DINDING MIRING



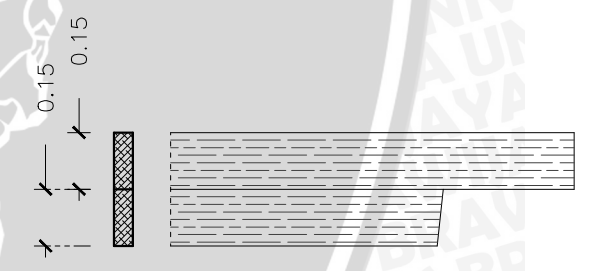
- STRUKTUR
- RANGKA DINDING
- DINDING



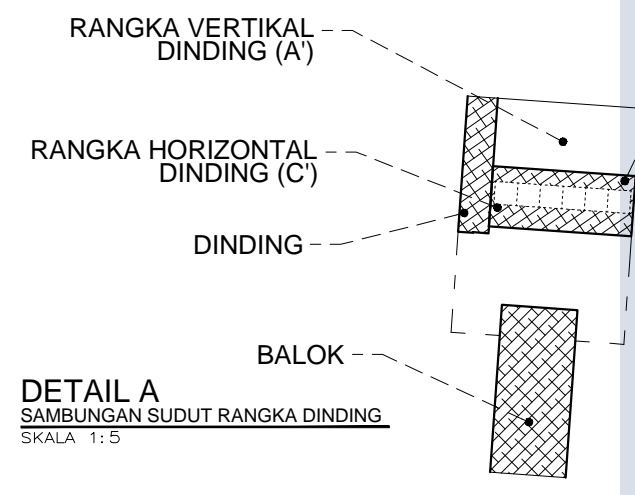
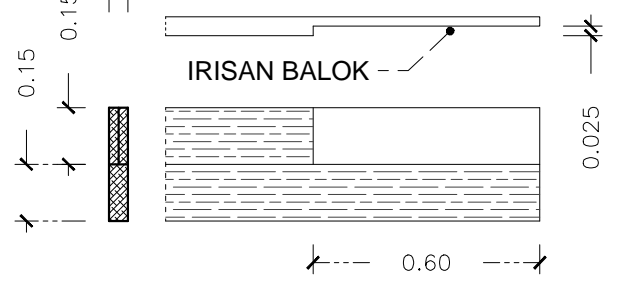
DETAIL ELEMEN A' SKALA 1:5



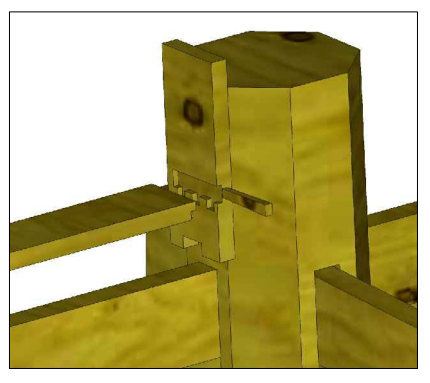
DETAIL ELEMEN A SKALA 1:20



DETAIL ELEMEN B SKALA 1:20

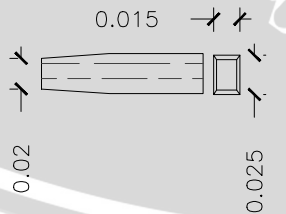


DETAIL A SAMBUNGAN SUDUT RANGKA DINDING SKALA 1:5

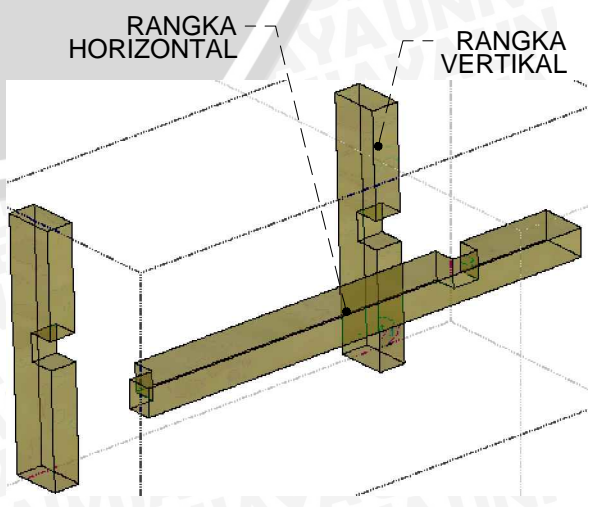


DOVETAIL JOINTS

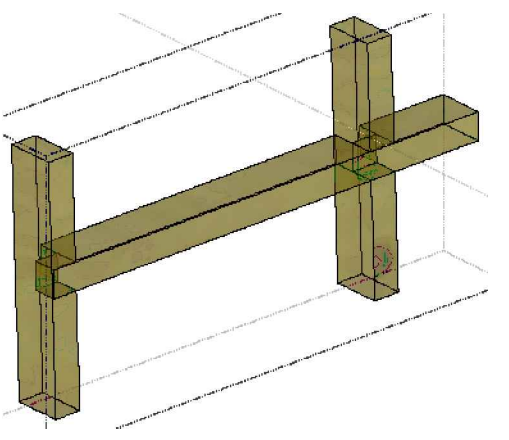
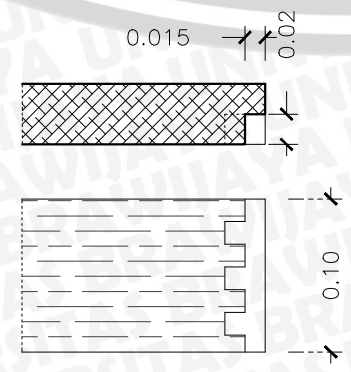
DETAIL ELEMEN B' SKALA 1:5



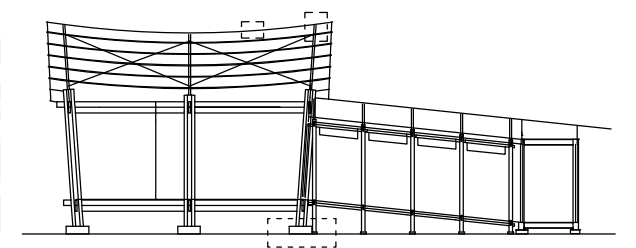
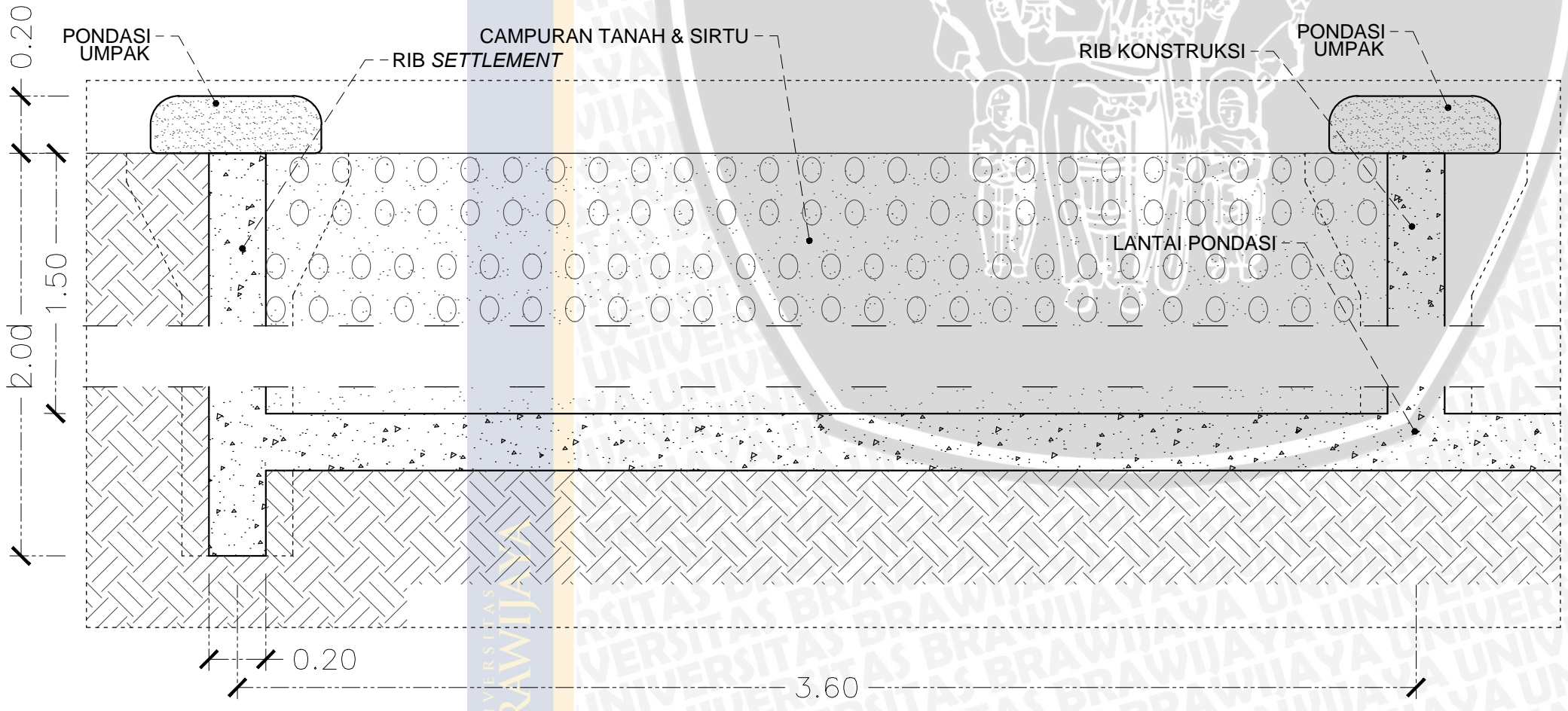
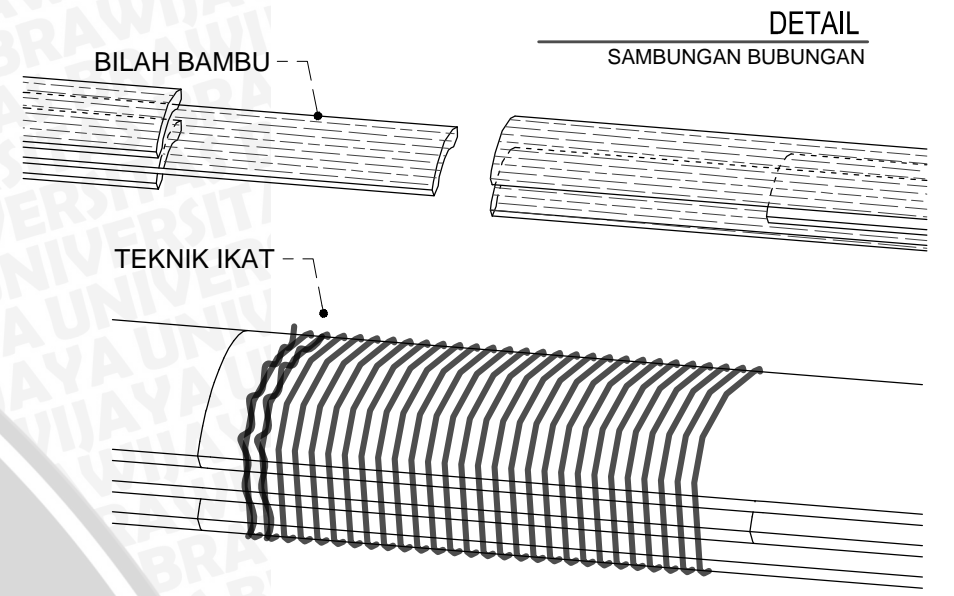
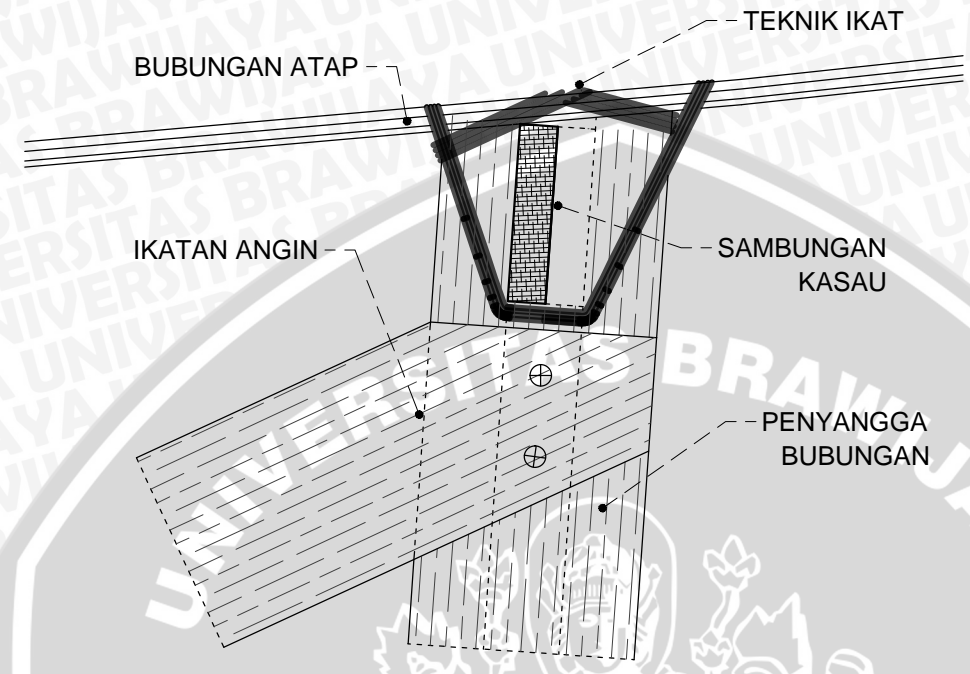
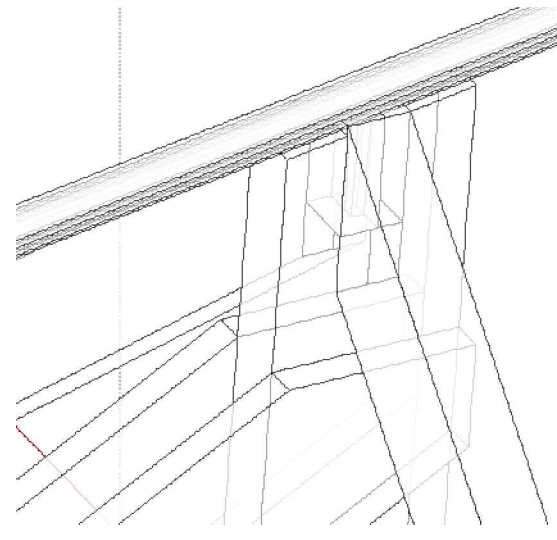
DETAIL B HUBUNGAN RANGKA TENGAH SKALA 1:5



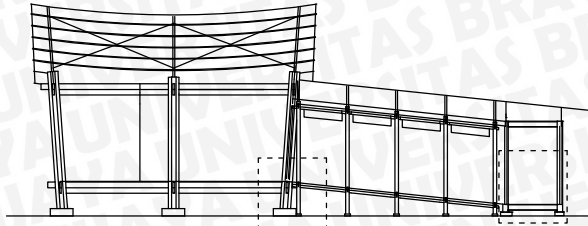
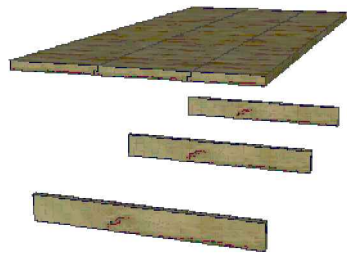
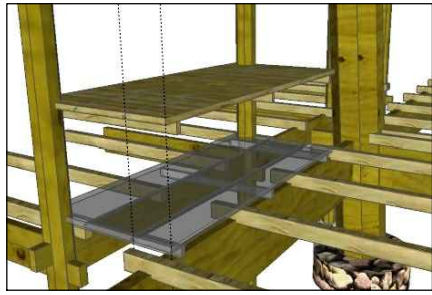
DETAIL ELEMEN C' SKALA 1:5



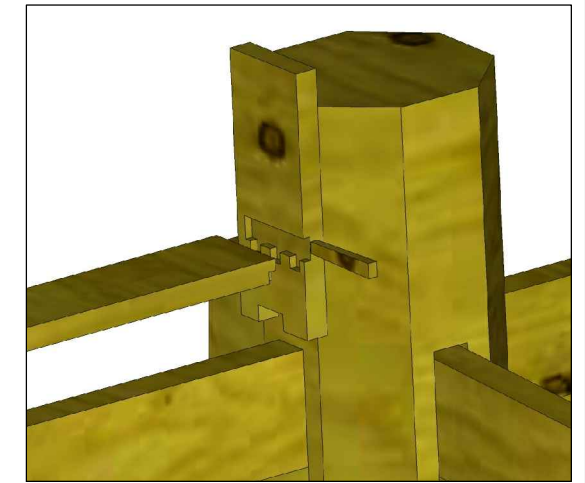
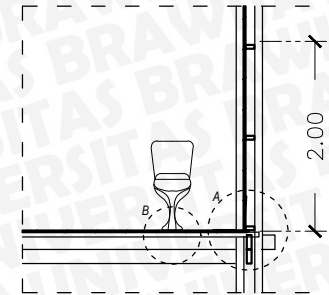
DETAIL
BUBUNGAN ATAP
SKALA 1:5



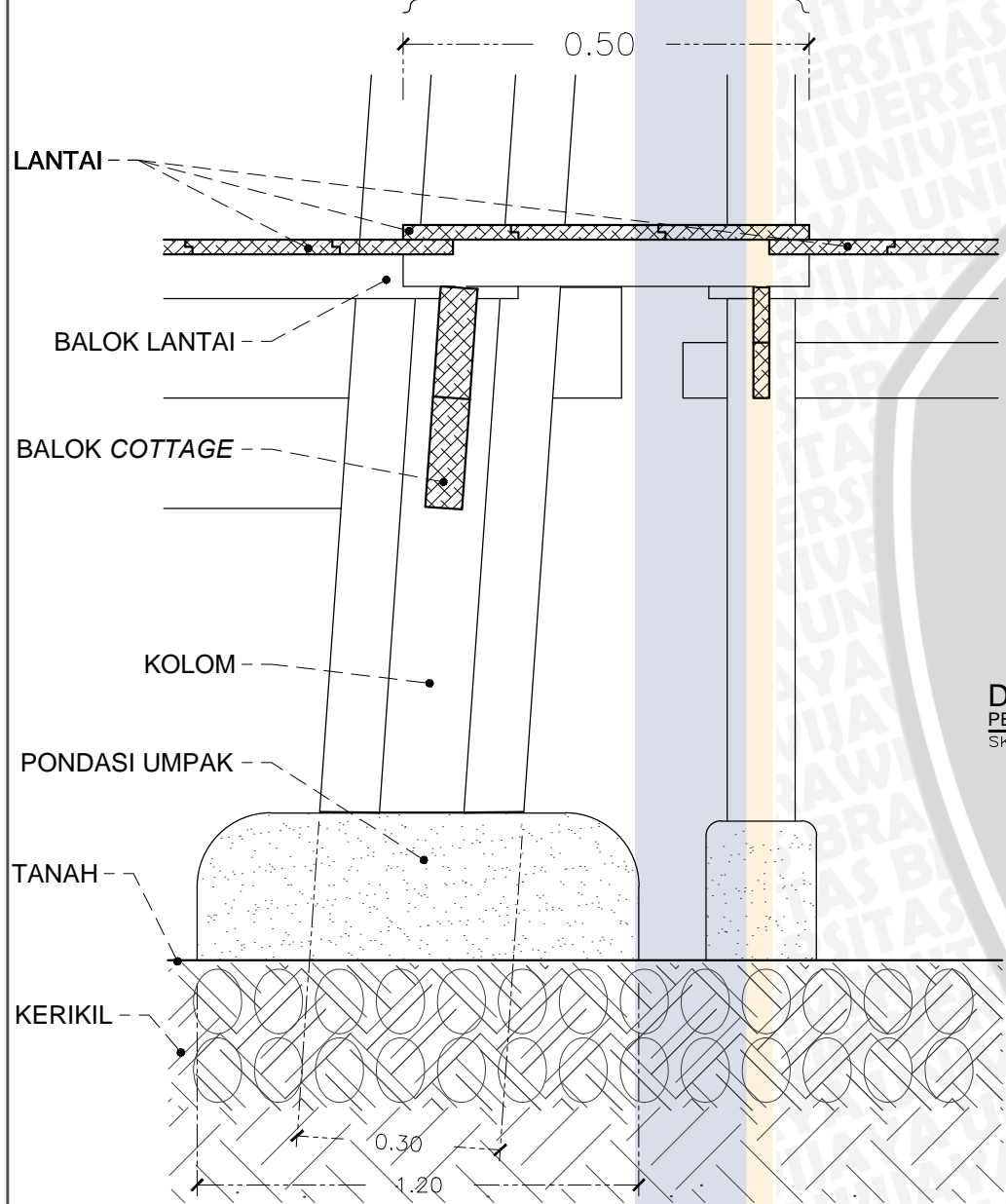
DETAIL SKALA 1:20
HUBUNGAN UMPAK DAN
PONDASI JLL



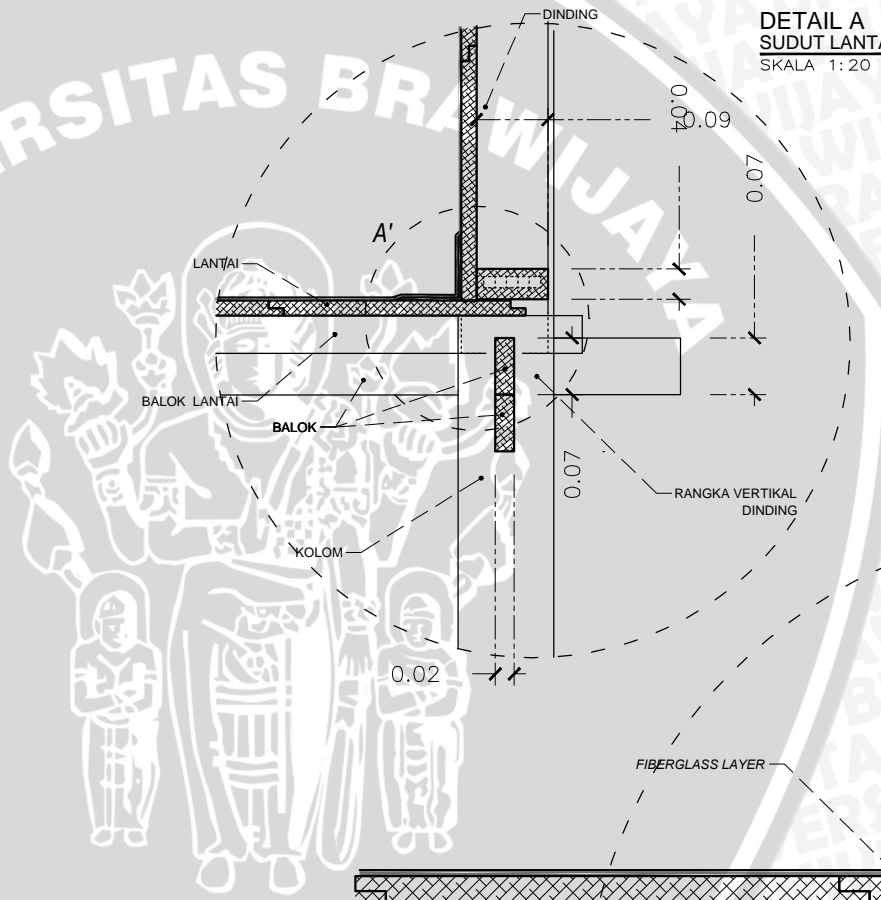
DETAIL 02
KAMAR MANDI
SKALA 1:20



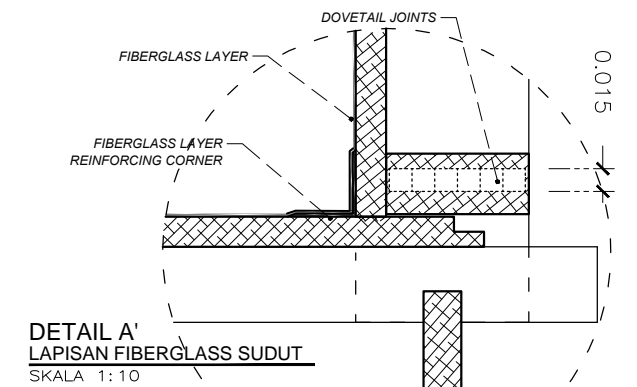
JEMBATAN PEMISAH



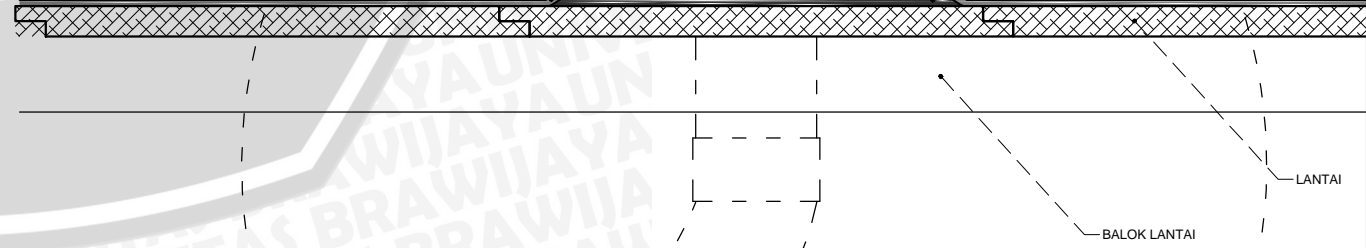
DETAIL PEMISAHAN STRUKTUR
SKALA 1:10



DETAIL A
SUDUT LANTAI
SKALA 1:20

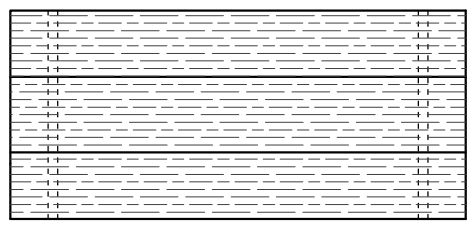


DETAIL A'
LAPISAN FIBERGLASS SUDUT
SKALA 1:10



DETAIL B
LAPISAN FIBERGLASS FIXTURE
SKALA 1:10

DETAIL B
LAPISAN FIBERGLASS FIXTURE
SKALA 1:10



SAMBUNGAN LIDAH

DETAIL SAMBUNGAN LANTAI
SKALA 1:5