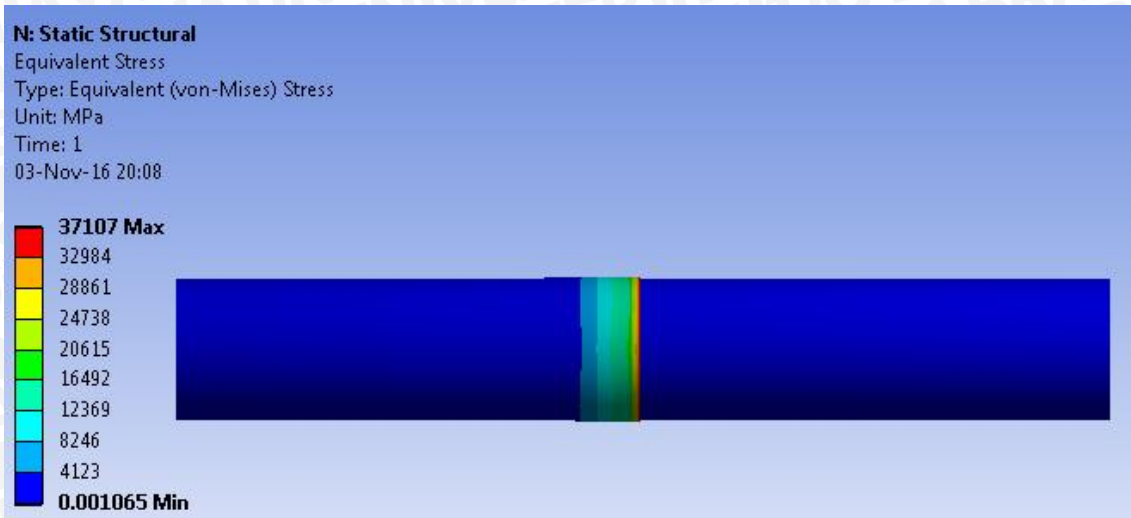
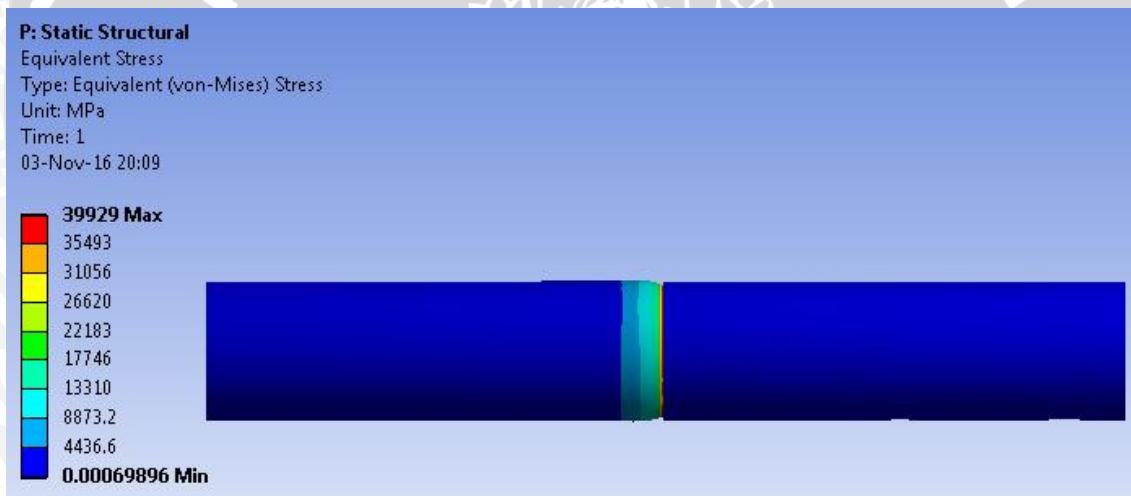


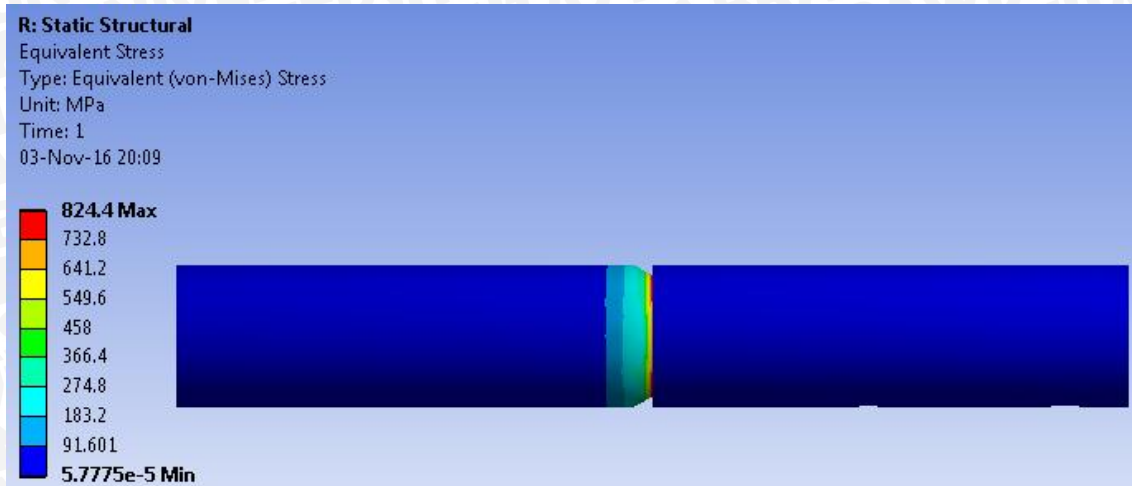
LAMPIRAN



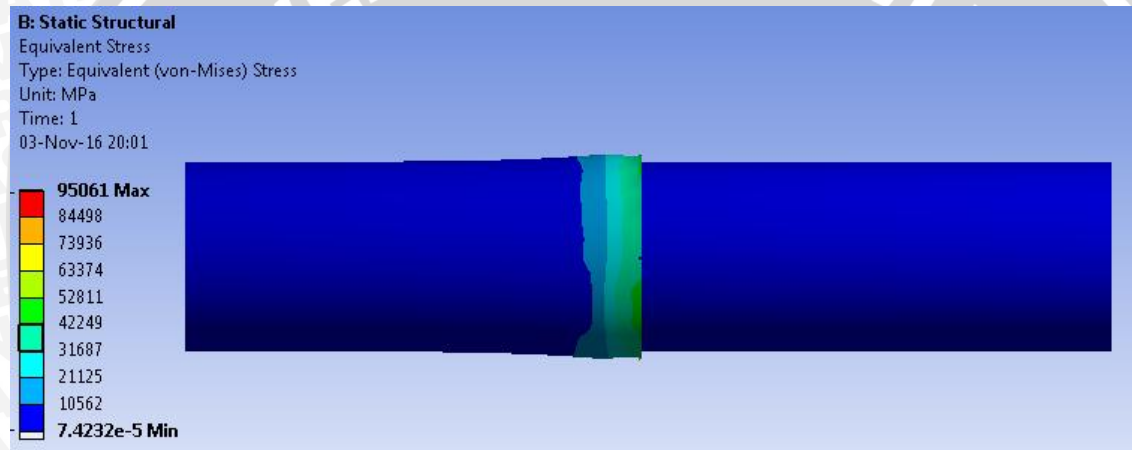
Lampiran 1 : Distribusi Tegangan Variasi Diameter 1,5 cm Sudut *Chamfer* 0⁰.



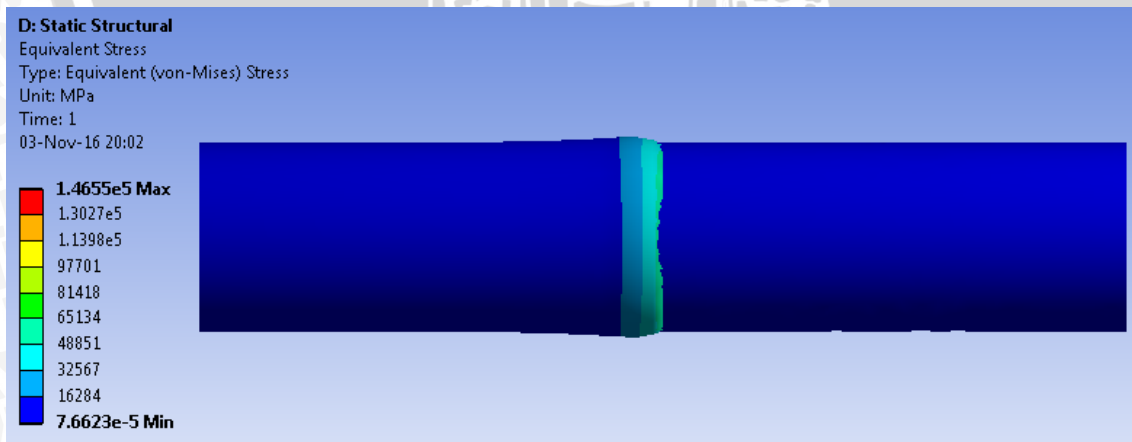
Lampiran 2 : Distribusi Tegangan Variasi Diameter 1,5 cm Sudut *Chamfer* 15⁰.



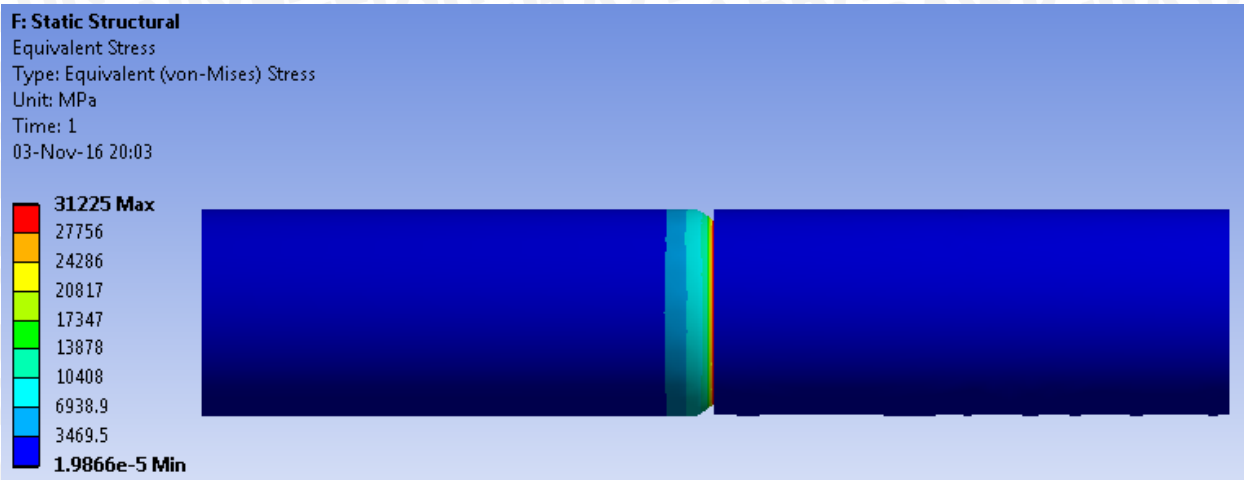
Lampiran 3 : Distribusi Tegangan Variasi Diameter 1,5 cm Sudut *Chamfer* 30⁰.



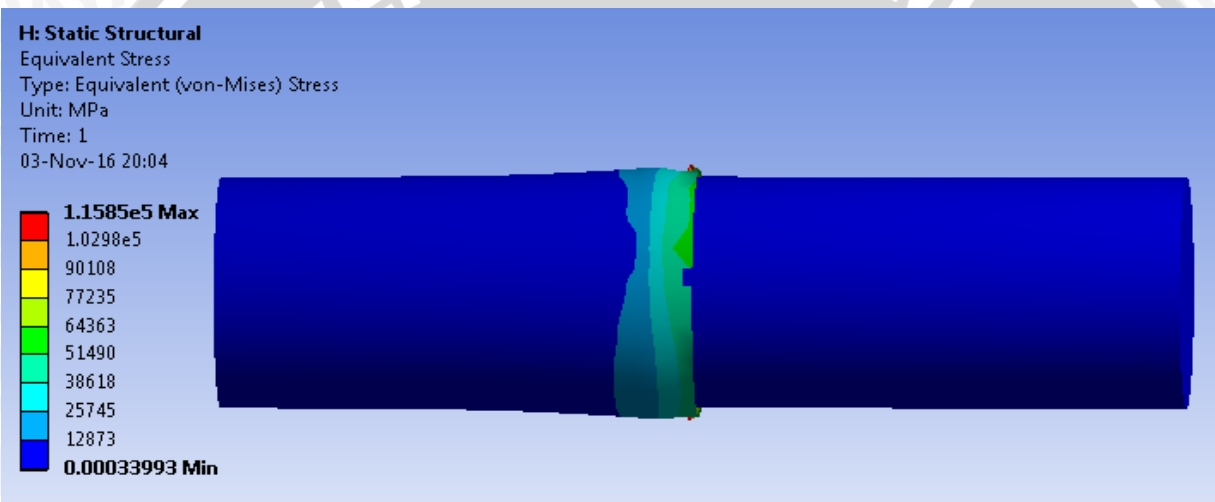
Lampiran 4 : Distribusi Tegangan Variasi Diameter 2 cm Sudut *Chamfer* 0⁰.



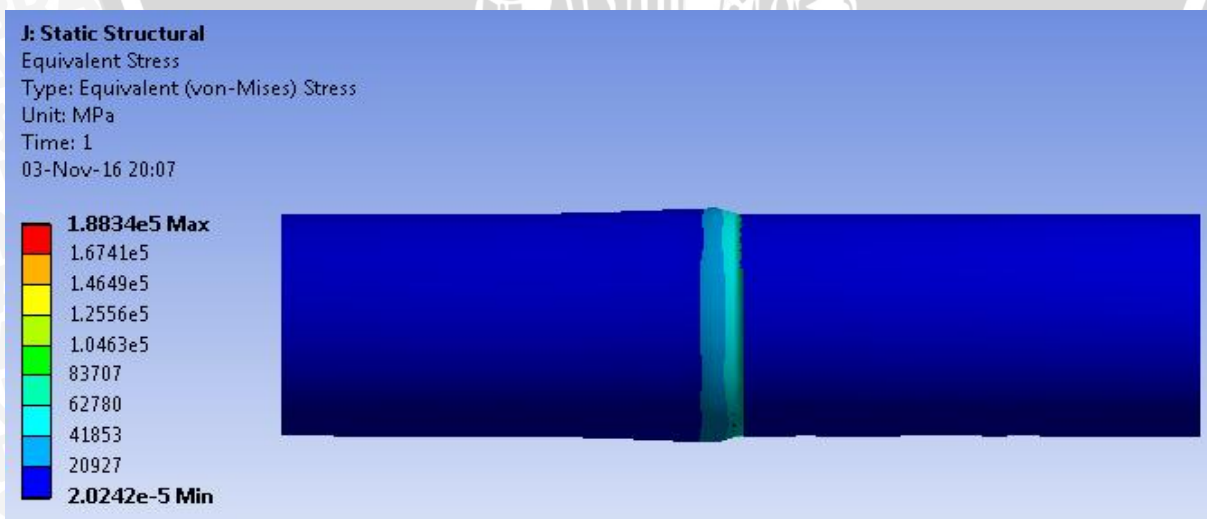
Lampiran 5 : Distribusi Tegangan Variasi Diameter 2 cm Sudut *Chamfer* 15⁰.



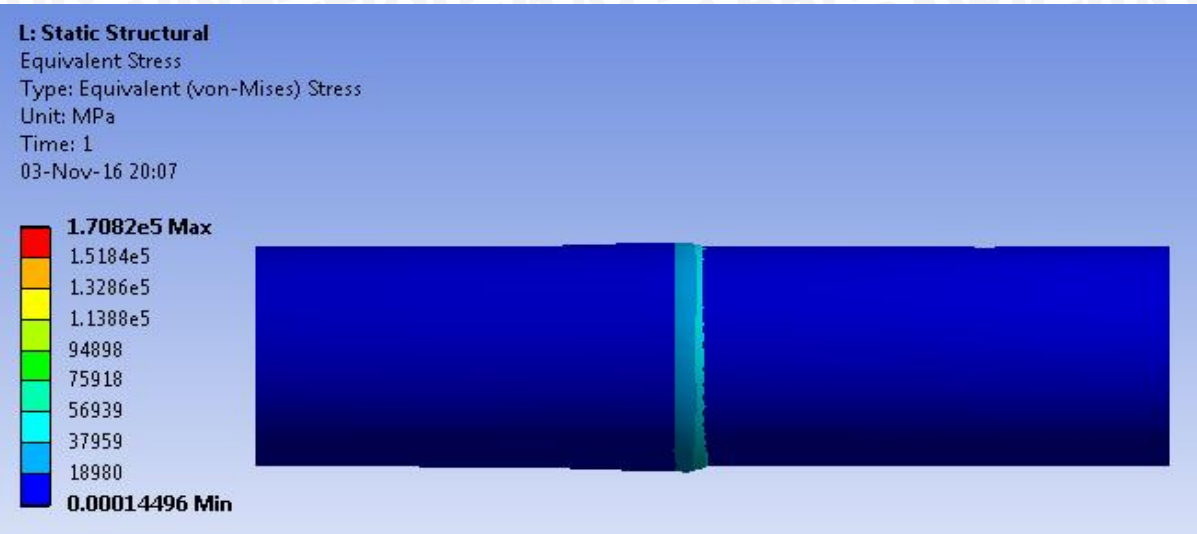
Lampiran 6 : Distribusi Tegangan Variasi Diameter 2 cm Sudut *Chamfer* 30⁰.



Lampiran 7 : Distribusi Tegangan Variasi Diameter 2,5 cm Sudut *Chamfer* 0⁰.



Lampiran 8 : Distribusi Tegangan Variasi Diameter 2,5 cm Sudut *Chamfer* 15⁰.



Lampiran 9 : Distribusi Tegangan Variasi Diameter 2,5 cm Sudut *Chamfer* 30°.

