

LAMPIRAN I

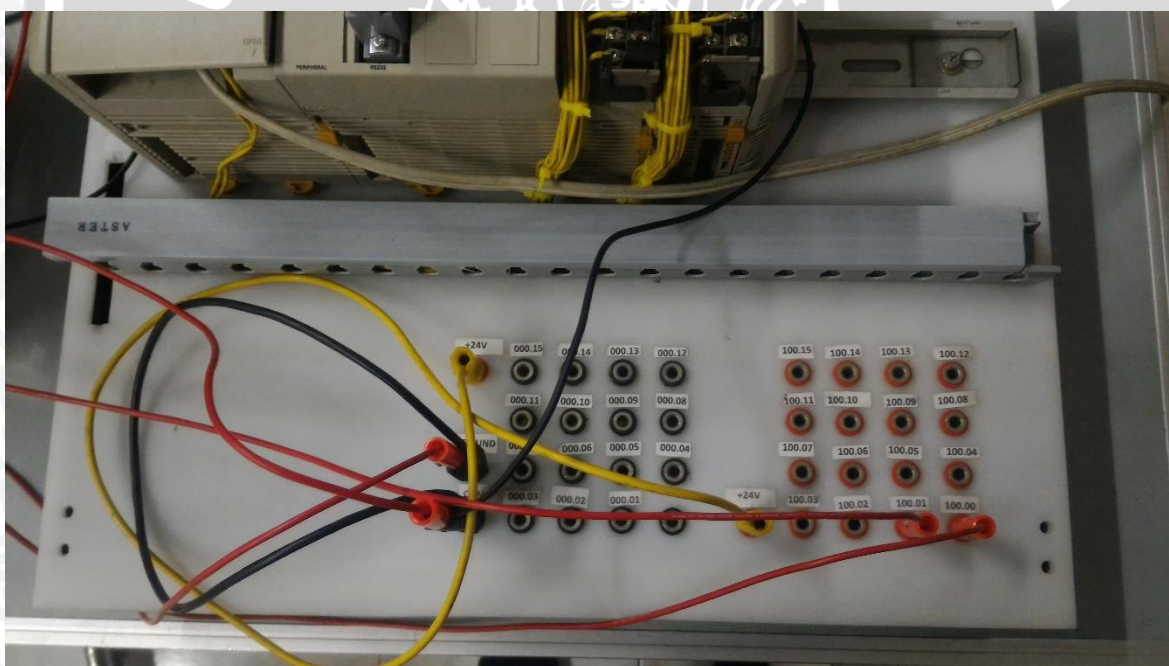
FOTO ALAT



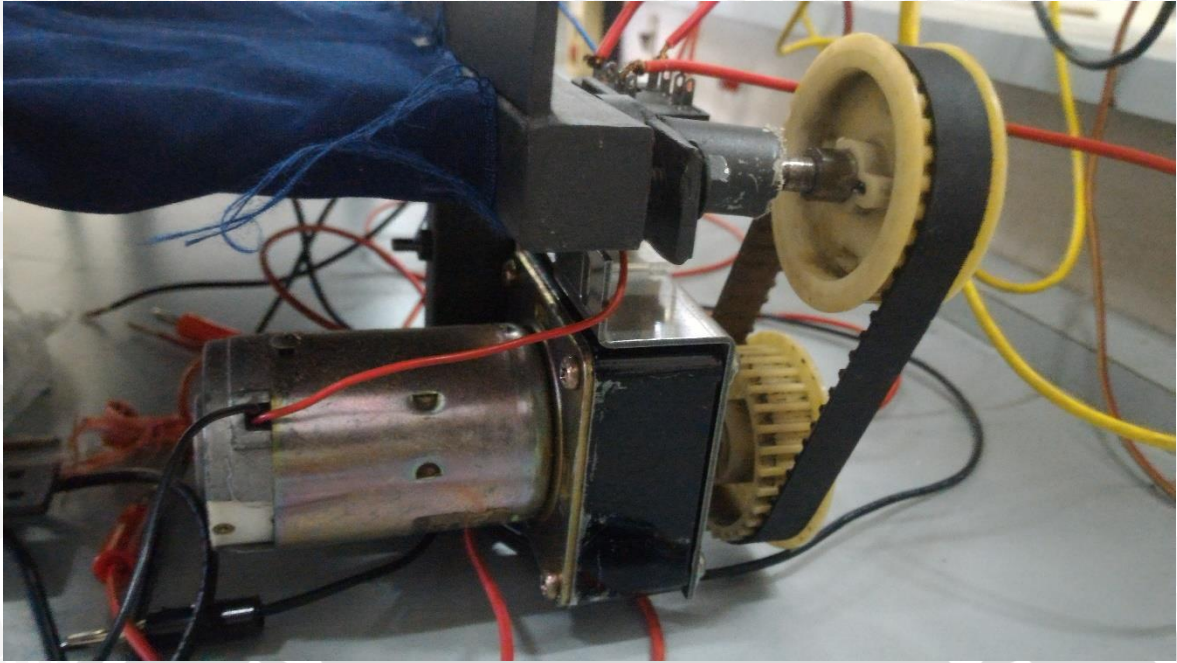
Foto Alat



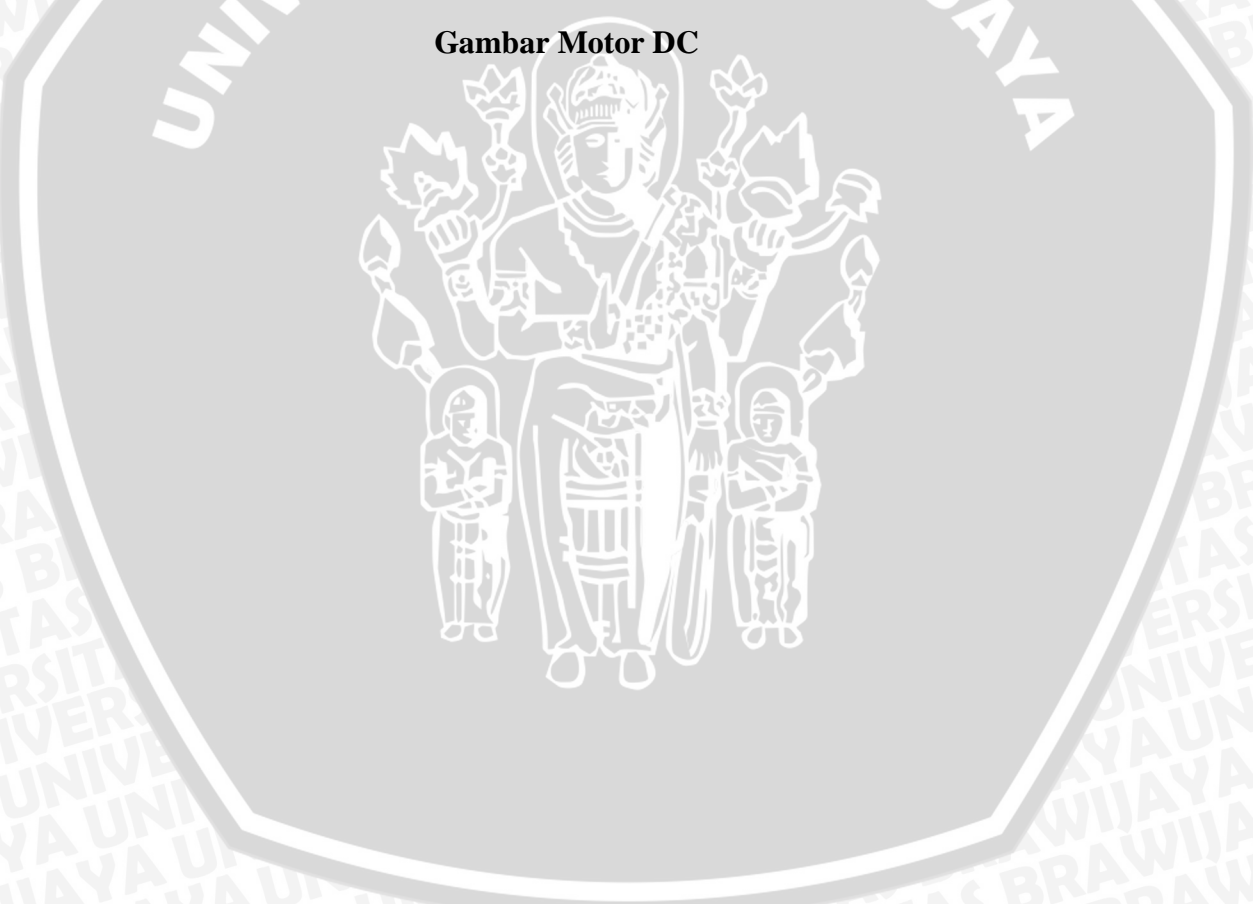
Gambar hubungan lengkap *filling plant* dengan PLC CQM1 dan Laptop



Gambar hubungan PLC CQM1 dengan Modul Input dan Output



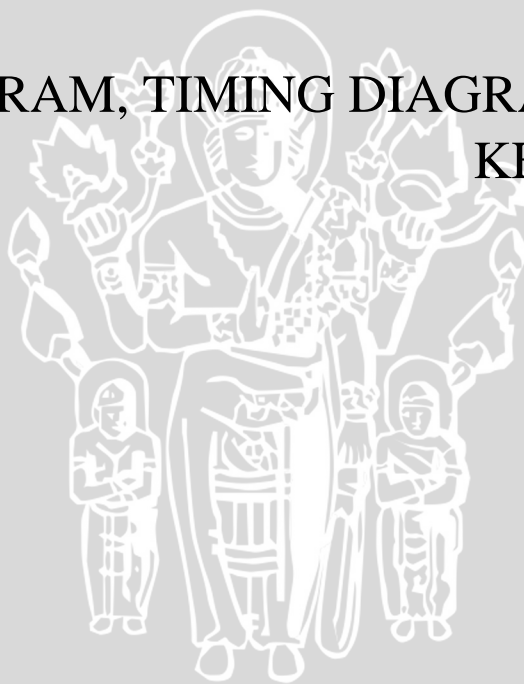
Gambar Motor DC



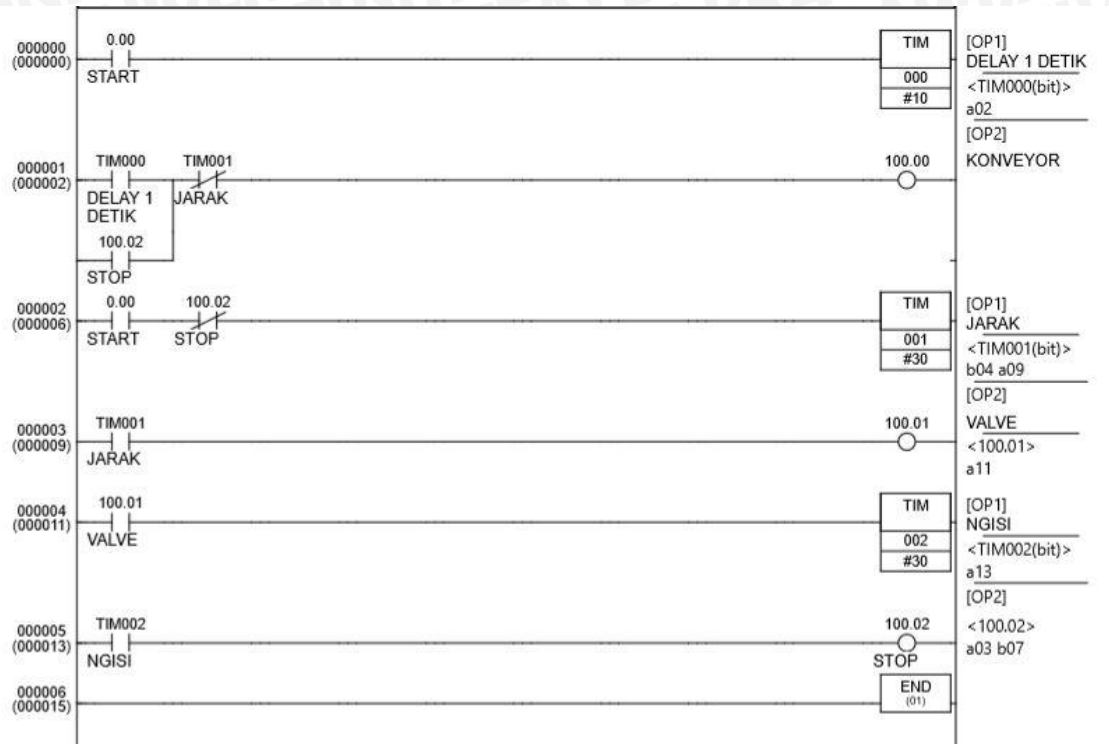


LAMPIRAN II

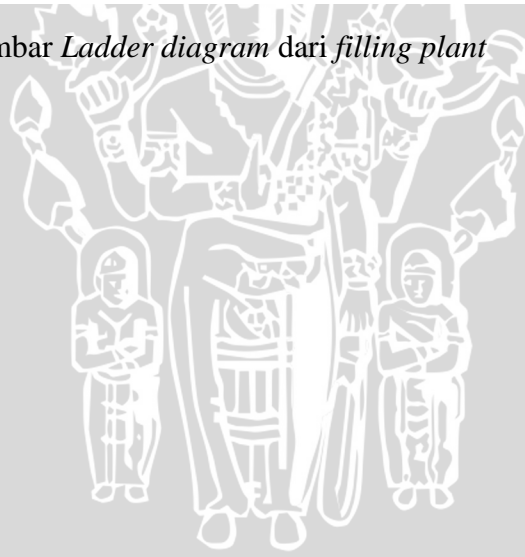
LADDER DIAGRAM, TIMING DIAGRAM, TABEL
KEBENARAN



Ladder diagram, timing diagram dan tabel kebenaran keseluruhan sistem



Gambar Ladder diagram dari filling plant

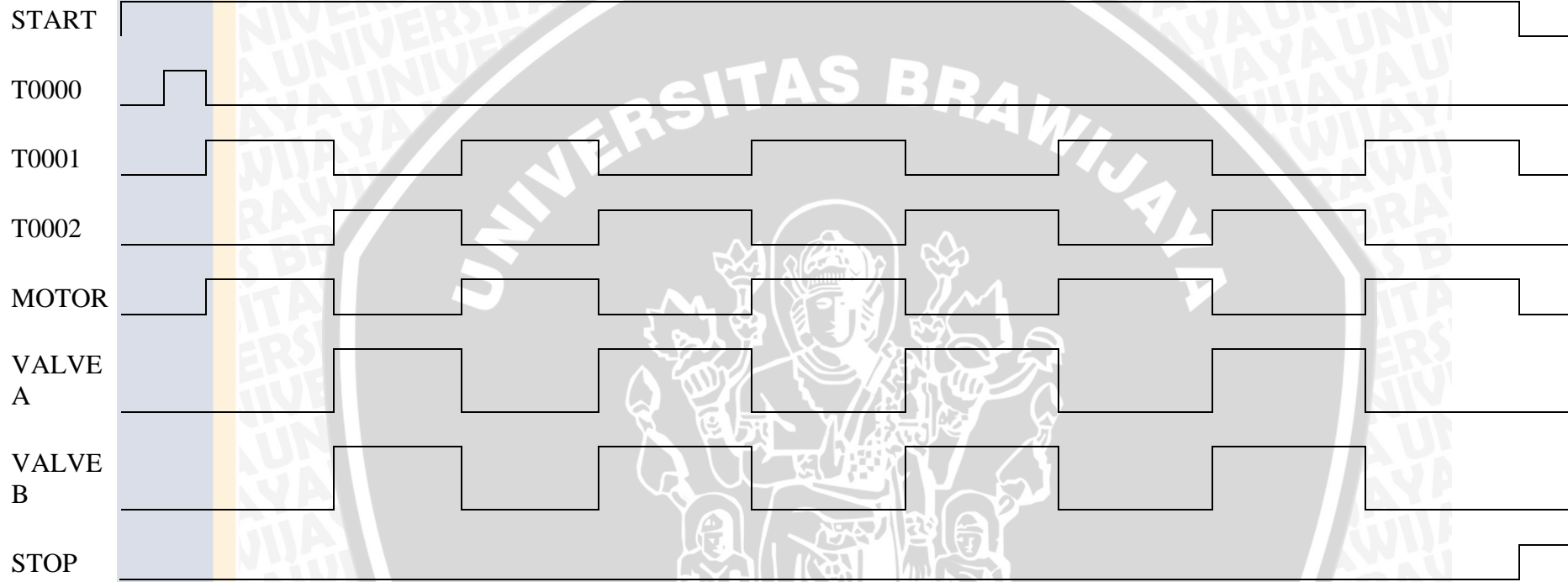


Tabel Kebenaran Keseluruhan dari *filling plant*

TIME (detik)	START	T0000 (timer 1)	T0001 (timer 2)	T0002 (timer 3)	STOP	MOTOR (Konveyor)	VALVE A	VALVE B
0	1	0	0	0	0	0	0	0
1	1	1	0	0	0	0	0	0
2	1	0	1	0	0	1	0	0
3	1	0	1	0	0	1	0	0
4	1	0	1	0	0	1	0	0
5	1	0	0	1	0	0	1	1
6	1	0	0	1	0	0	1	1
7	1	0	0	1	0	0	1	1
8	1	0	1	0	0	1	0	0
9	1	0	1	0	0	1	0	0
10	1	0	1	0	0	1	0	0
11	1	0	0	1	0	0	1	1
12	1	0	0	1	0	0	1	1
13	1	0	0	1	0	0	1	1
14	1	0	1	0	0	1	0	0
15	1	0	1	0	0	1	0	0
16	1	0	1	0	0	1	0	0
17	1	0	0	1	0	0	1	1
18	1	0	0	1	0	0	1	1
19	1	0	0	1	0	0	1	1
20	1	0	1	0	0	1	0	0
21	1	0	1	0	0	1	0	0
22	1	0	1	0	0	1	0	0
23	1	0	0	1	0	0	1	1
24	1	0	0	1	0	0	1	1
25	1	0	0	1	0	0	1	1
26	1	0	1	0	0	1	0	0
27	1	0	1	0	0	1	0	0
28	1	0	1	0	0	1	0	0
29	0	0	0	0	1	0	0	0

Program terus berjalan hingga detik ke-28 dan dipaksa berhenti, dengan mematikan saklar START pada program. Sementara pengulangan akan terjadi setelah detik ke-7, dan akan terus mengulang proses pengisian, untuk lebih jelasnya dapat dilihat pada timing diagram

0 1 2 3 4 5 6 7 8 9 10 11 12 13 14 15 16 17 18 19 20 21 22 23 24 25 26 27 28 29



Gambar *Timing Diagram* keseluruhan

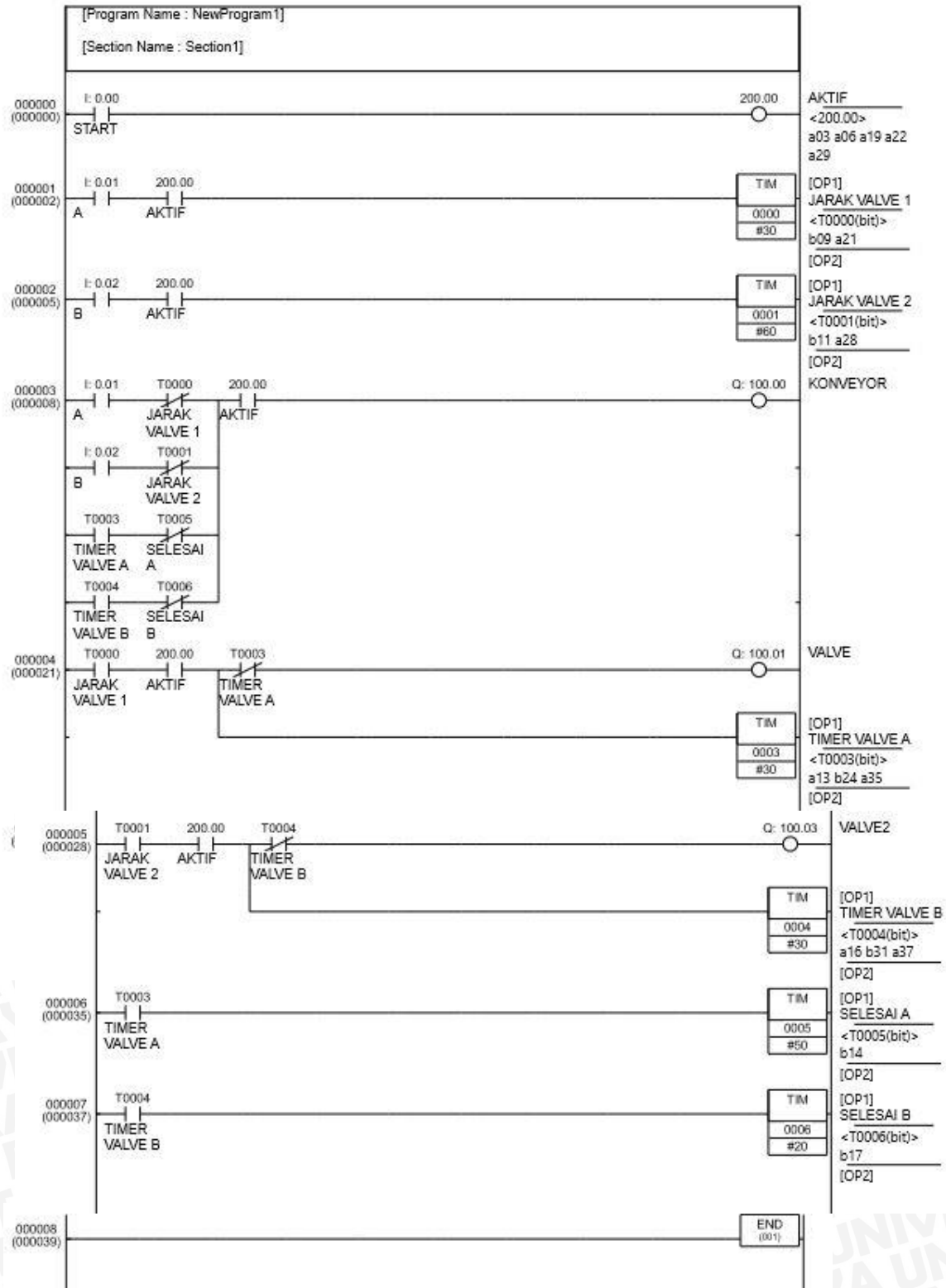
UNIVERSITAS BRAWIJAYA

LAMPIRAN III

VARIAN PROGRAM



Didesain pula variasi program dari alat pengisian air, variasi program ini adalah melakukan pengisian air sesuai dengan kemauan *user*. Artinya adalah proses pengisian ini tidak dilakukan secara bersamaan melainkan merupakan pengisian air secara bergantian. Dengan kondisi Tanki 1 dan tanki 2 berisikan cairan yang berbeda, hingga pengisian dilakukan sesuai dengan *user* yang menginginkan cairan pada tanki keberapa. Variasi program dapat dilihat pada gambar varian program.



UNIVERSITAS BRAWIJAYA



LAMPIRAN IV

DATASHEET

