

## BAB III

### METODOLOGI PENELITIAN

#### 3.1 Rencana Penelitian

Penelitian ini dilaksanakan dalam Tiga tahapan, yaitu: pekerjaan persiapan, pemodelan penelitian dan pekerjaan laboratorium. Perencanaan penelitian ini sangat penting agar pelaksanaan penelitian dapat berjalan dengan baik dan tepat waktu secara keseluruhan.

#### 3.2 Pekerjaan Persiapan

Pekerjaan persiapan merupakan pekerjaan awal sebelum memulai penelitian. Tahap pekerjaan persiapan meliputi: persiapan material, persiapan alat uji, studi literatur, konsultasi dengan dosen, pengajuan proposal, mengurus perijinan penelitian dan koordinasi untuk pekerjaan laboratorium.

#### 3.3 Pemodelan Penelitian

##### 3.3.1 Pemodelan perkerasan dan penempatan alat uji

Pemodelan dengan memodelkan perkerasan lentur yang ada di lapangan. Perkerasan direncanakan mulai dari subbase base dan lapis perkerasan lentur. Subbase dan base terbuat dari batu pecah dengan gradasi yang ditentukan di bawah. Model perkerasan lentur ini terbuat dari campuran agregat batu pecah dengan aspal menggunakan metode pencampuran aspal panas (*hotmix*) dengan presentase aspal 7% dengan skala geometri 1:20.

**Tabel 3.1** Tabel Gradasi

Ukuran Ayakan		Persen Berat Yang Lolos		
ASTM	(mm)	Kelas A	Kelas B	Kelas C
2"	50		100	
1 1/2"	37,5	100	88 – 95	100
1"	25	79 – 85	70 – 85	89 – 100
3/8"	9,5	44 – 58	30 – 65	55 – 90
No.4	4,75	29 – 44	25 – 55	40 – 75
No.10	2	17 – 30	15 – 40	26 – 59

No.40	0,425	7 – 17	8 – 20	12 – 33
No.200	0,075	2 – 8	2 - 8	4 – 22

Untuk menentukan gradasi untuk lapisan base dan subbase yang menggunakan ukuran skala 1:20 dapat dilakukan dengan menggunakan rumus di bawah ini :

$$P = 100(d/D)^2 \cdot 0,45$$

Dimana : P : prosen lolos saringan

d : ukuran butir saringan yang dicari

D : Ukuran agregat maksimum yang terdapat dalam campuran

**Tabel 3.2** Gradasi A untuk base

No	lubang(mm)	lolos kumulatif (%)	tertahan saringan kumulatif (%)
0,375	9,525	100	0
4	4,75	73,19	26,81
8	2,36	53,58	19,61
30	0,6	28,60	24,97
40	0,425	24,68	3,93
200	0,075	11,24	13,44
Pan			11,24

**Tabel 3.3** Gradasi B untuk subbase

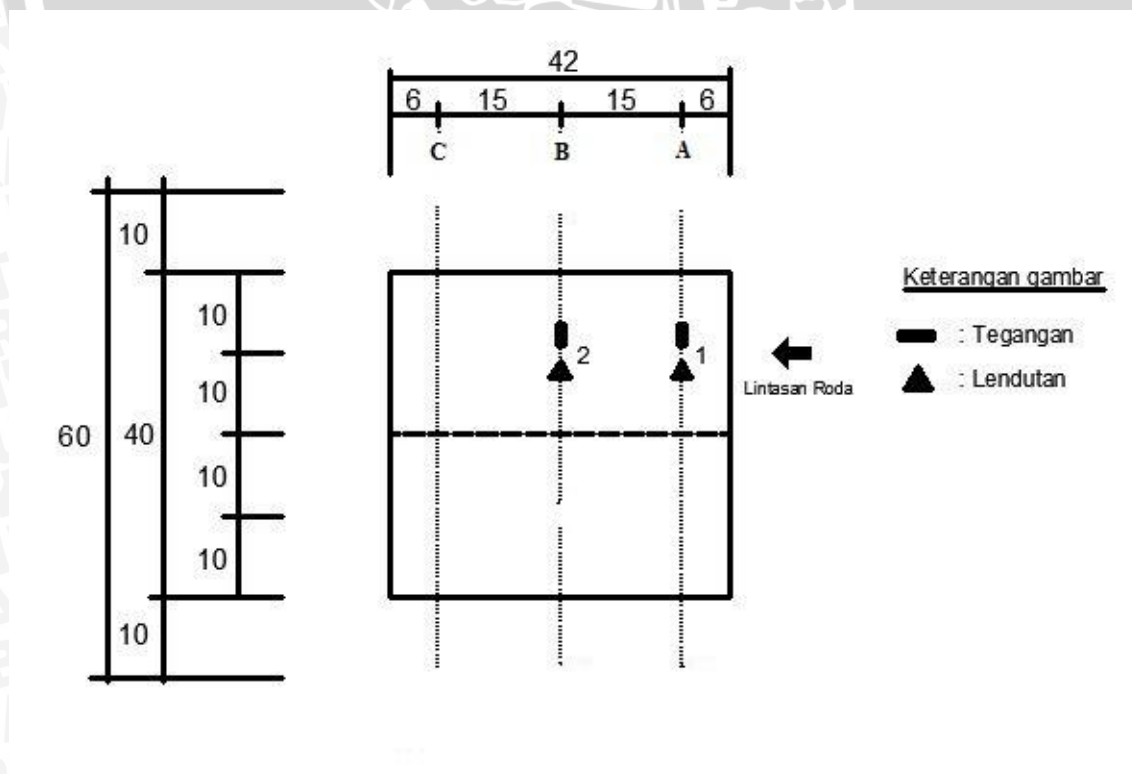
No	lubang(mm)	lolos kumulatif (%)	tertahan saringan kumulatif (%)
0,375	9,525	100	0
4	4,75	73,19	26,81
10	2	49,54	19,64
40	0,425	24,68	24,87
200	0,075	11,24	13,44
Pan			11,24

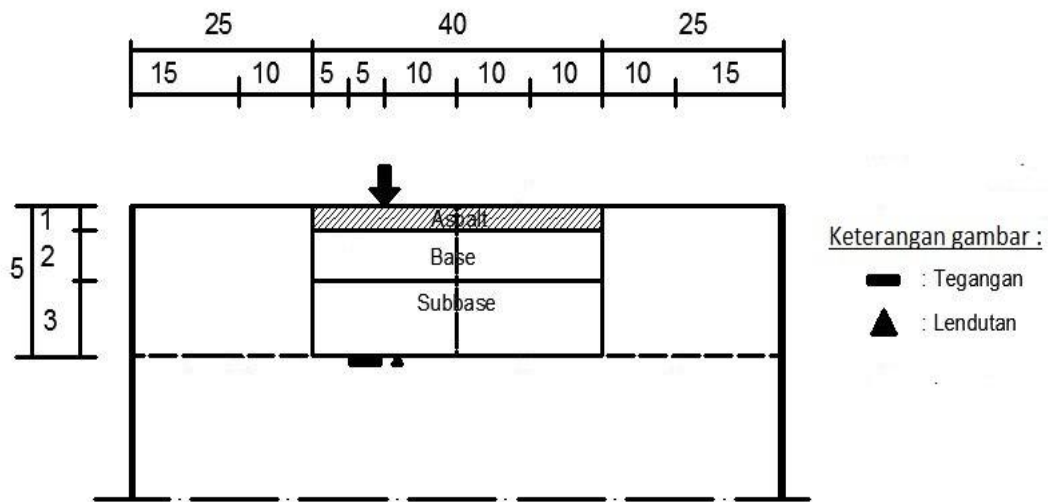
**Tabel 3.4** Gradasi campuran aspal

No	lubang(mm)	lolos kumulatif (%)	tertahan saringan kumulatif (%)
4	4,75	100	0
8	2,36	73	27
16	1,18	53,44	19,56
30	0,6	39,41	14,03
50	0,3	28,85	10,56
100	0,15	21,12	7,73
200	0,075	15,46	5,56
Pan			15,46

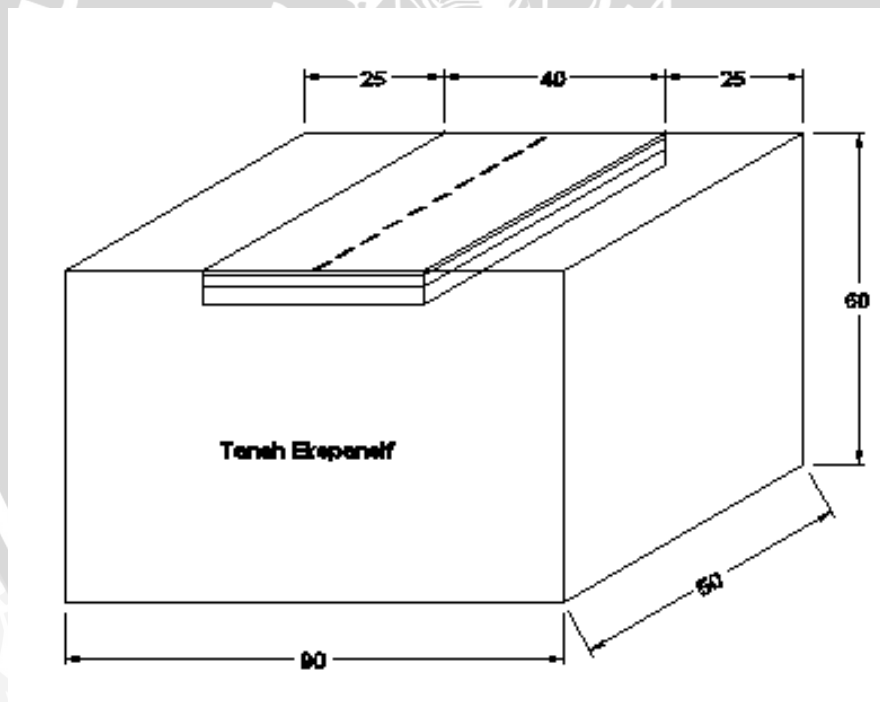
Sedangkan untuk kondisi tanah yang digunakan sebagai pondasi bawah (*subgrade*) adalah jenis tanah yang bersifat terganggu (*disturb soil*).

Kondisi model dari perkerasan lentur ini dapat diilustrasikan seperti gambar 3.1-3.3 Dari gambar tersebut model perkerasan lentur di ditempatkan pada box dari pelat besi dan tanah ekspansif dengan variasi kondisi kadar air sebagai *subgrade*.

**Gambar 3.1** Tampak atas denah posisi sensor



Gambar 3.2 Potongan melintang posisi sensor



Gambar 3.3 Posisi perkerasan pada Box dengan skala 1:20

### 3.3.2 Alat uji

#### 3.3.2.1 Alat uji tegangan

Alat uji tegangan ini terbuat dari *load cell* yang disambung dengan layar untuk memantau tegangan yang terjadi. Prinsip kerja alat ini sama seperti

timbangan elektrik yang ada di pasaran. Pada saat ada tekanan pada *load cell* kemudian besar tekanan di terjemahkan menjadi angka yang ditunjukkan oleh layar monitor.



**Gambar 3.4** Alat uji tegangan

### 3.3.2.2 Alat uji penurunan

Untuk mengukur penurunan, digunakan alat yang sistem kerjanya hampir sama dengan *dial gauge*. Rangkaian alat pengukur penurunan terdiri dari tahanan geser dan ohm meter. Tahanan geser dimodifikasi sedemikian rupa sehingga apabila tanah berubah posisi maka posisi tuas tahanan geser juga mengikuti, tahanan yang terbaca dari pergeseran tuas terbaca oleh Ohm meter. Angka inilah yang akan dikonversikan menjadi jarak penurunan.



**Gambar 3.5** Alat uji penurunan

### 3.3.2.3 Strain meter

*Strain gauges* (atau *strain gages*) telah digunakan luas dalam pengukuran besaran fisika gaya pada bidang mekanikal, perkapalan, dunia penerbangan, teknik sipil (perancangan dan arsitektur), *automotive*, dunia kedokteran, dan lainnya. Perbandingan antara  $\Delta L$  dan  $L$  adalah sangat kecil dan pembacaannya bernilai  $10^{-6}$  atau biasa ditulis dalam satuan micro-epsilon.

Lawan dari kata regangan adalah penyempitan / himpitan dan diindikasikan dengan lambang minus/*negatif* dalam penulisan angka bilangannya.



Gambar 3.6 Strain meter

### 3.3.2.4 LVDT

LVDT (Linear Variable Differential Transformer) merupakan salah satu sensor posisi. LVDT bekerja dengan pada ada tidaknya medan magnet. Cara kerja LVDT yaitu arus listrik bolak-balik mengalir melalui kumparan primer. Arus terinduksi melalui kumparan sekunder. Perpindahan batang inti didalam kumparan sekunder mengakibatkan perbedaan amplitudo. Sehingga dengan memanfaatkan konsep ini, *LVDT* dapat digunakan menjadi sensor.



Gambar 3.7 Lvdtd

### 3.3.2.5 Mesin Penguji (beban berjalan)

Mesin penguji ini didasarkan pada prinsip pembebanan yang terjadi pada jalan raya. Mesin ini memberikan pembebanan satu arah, maksudnya roda mesin akan menekan lintasan hanya pada saat maju dan melayang pada saat mundur. Variasi kecepatan dilakukan dengan cara mengganti gir pada mesin ini. Alat ini dapat memberikan pembebanan dan kecepatan uji yang konstan.



Gambar 3.8 Mesin penguji



Gambar 3.9 Posisi roda tempat beban

### 3.3.3 Pemodelan perilaku pembebanan pada perkerasan dan kondisi tanah

Tabel 3.5 Pola pembebanan

Kadar air	Beban	Kecepatan	Repetisi
Kering	20 kg	4,31cm/dtk	100 kali
15 L (5%)	20 kg	4,31cm/dtk	100 kali
35L (11,6%)	20 kg	4,31cm/dtk	100 kali
45L (15%)	20 kg	4,31cm/dtk	100 kali
55L (18,3%)	20 kg	4,31cm/dtk	100 kali

## 3.4 Pekerjaan Laboratorium

### 3.4.1 Percobaan Penelitian

Percobaan yang dilakukan dalam penelitian ini antara lain:

- Uji tegangan dan penurunan tanah
- Uji pengembangan vertikal tanah

### 3.4.2 Pengumpulan Data

Data yang digunakan pada studi ini hanya berasal dari data primer yang didapatkan dari penelitian yang dilakukan di laboratorium.

Tabel 3.6 Data primer

No	Data	Satuan
1	Tegangan	Gram/cm <sup>2</sup>
2	Penurunan	Mm

## 3.5 Uji perilaku

Untuk mengetahui pengaruh variasi kondisi kadar air tanah terhadap tegangan dan penurunan tanah ekspansif terhadap perkerasan lentur maka dilakukan uji perilaku yaitu:

- Siapkan tanah ekspansif dengan kondisi tanah kering oven lolos saringan 4 dengan berat total 292,11 kg di dalam box. Penghamparan tanah dilakukan bertahap. Setiap ketinggian 10cm tanah dipadatkan. Penghamparan tanah dilakukan hingga mencapai setengah dari tinggi box.



- b. Pasang instalasi pipa diatas tanah tersebut kemudian hamparkan tanah ekspansif yang tersisa di atas pipa. Setiap ketinggian 10cm tanah dipadatkan. penghamparan tanah dilakukan hingga mencapai ketinggian 5cm sebelum muka box.
- c. Kemudian pasang alat pengukur tegangan dan penurunan tanah pada muka tanah ekspansif pada kedalaman 5 cm sesuai gambar 3.1.
- d. Hamparkan agregat yang terbuat dari batu pecah sebagai subbase dan base dengan ketebalan masing-masing 2 cm seperti gambar 3.2. Gradasi subbase direncanakan seperti tabel 3.3. dan base seperti tabel 3.2.
- e. Model perkerasan lentur terbuat dari laston dengan konsentrasi aspal sebesar 7% dengan gradasi seperti tabel 3.4 dan dimensi 42x40x1 cm.
- f. Tempatkan model perkerasan lentur yang telah terpasang *strain gauge* diatas tanah ekspansif yang telah disiapkan dengan kondisi tanah ekspansif tersebut sebagai tanah dasar (*subgrade*) dari model perkerasan lentur
- g. Pasang *lvdt* pada model perkerasan lentur.
- h. Setelah tanah telah dikondisikan dan alat uji telah dipasang maka dilakukan pengukuran *rutting aspal*.
- i. Setelah *rutting aspal* diukur selanjutnya dilakukan pembebanan sesuai pola pada tabel 3.5. pembacaan dilakukan pada setiap titik baca seperti gambar 3.1. Pada tahap ini pencatatan tegangan tanah, penurunan tanah, *strain meter* dan *lvdt* dilakukan.
- j. Setiap selesai pembebanan, *rutting aspal* diukur.
- k. Setelah pengukuran semua elevasi selesai, pemberian air dilakukan melewati instalasi selang sebanyak 15L dari kondisi kering oven. Diamkan selama 24jam.
- l. Ulangi langkah h sampai k sampai jumlah air total sebanyak 55L. Pemberian air tahap ini dirubah menjadi 10L sehingga jumlah air pada tanah menjadi 0L, 15L, 35L, 45L, 55L.

### 3.6 Variable Penelitian

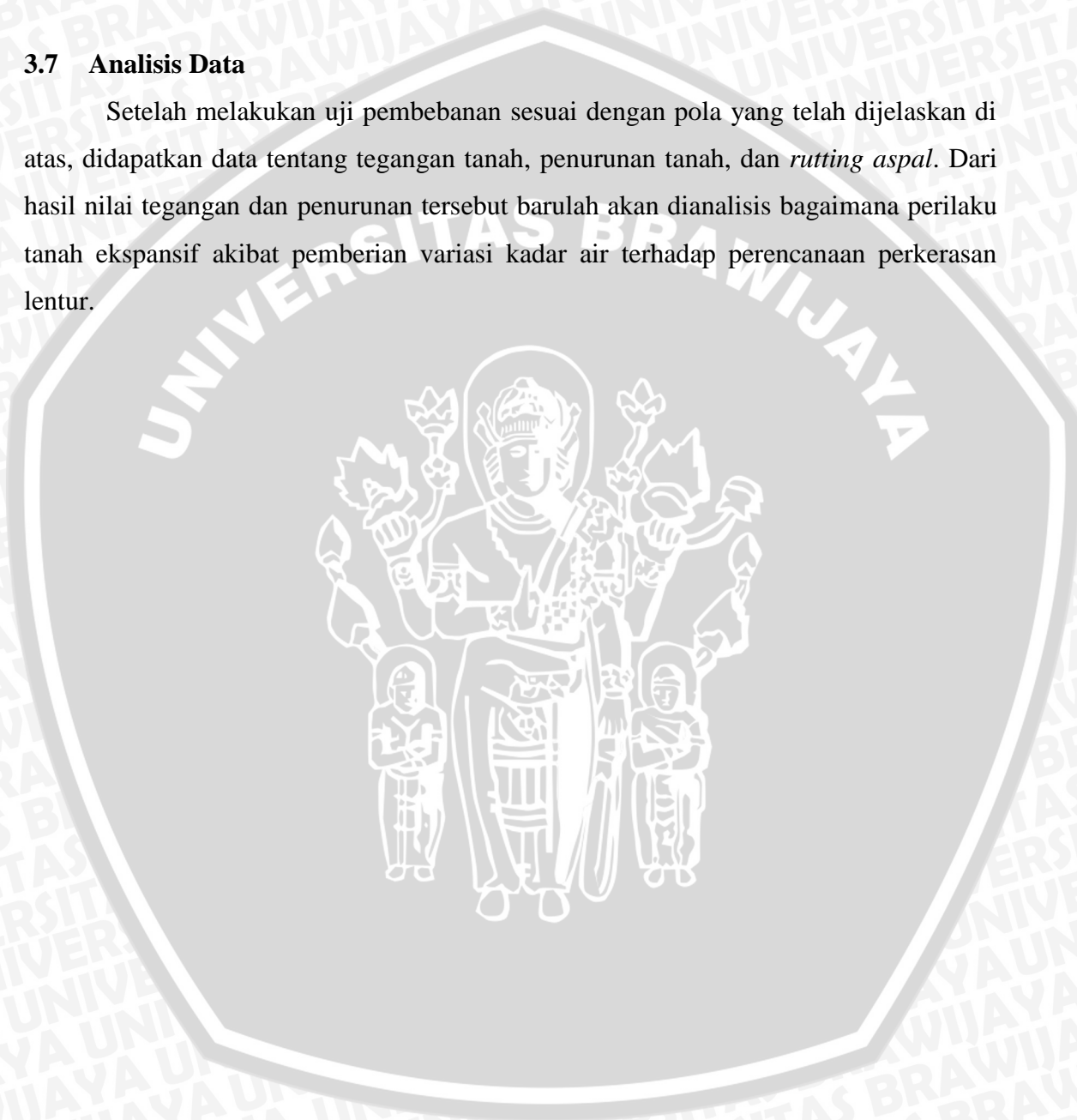
Terdapat dua hubungan dalam variable, misalnya untuk variable X dan Y. Jika variable Y disebabkan oleh variable X, maka variable Y adalah variable dependent (konsekuensi) dan variable X adalah variable bebas (antecedent)

Variable dalam penelitian ini adalah sebagai berikut:

- a) Variable bebas dalam penelitian ini antara lain:
  - Jumlah air pada tanah mulai dari 0L, 15L, 35L, 45L, 55L.
- b) Variable *dependent* dalam penelitian ini antara lain:
  - Tegangan dan penurunan tanah.

### 3.7 Analisis Data

Setelah melakukan uji pembebanan sesuai dengan pola yang telah dijelaskan di atas, didapatkan data tentang tegangan tanah, penurunan tanah, dan *rutting aspal*. Dari hasil nilai tegangan dan penurunan tersebut barulah akan dianalisis bagaimana perilaku tanah ekspansif akibat pemberian variasi kadar air terhadap perencanaan perkerasan lentur.



### 3.8 Bagan Alir Pengujian

