

## BAB III

### METODE PENELITIAN

Metode penelitian yang digunakan dalam penelitian ini adalah penelitian eksperimental nyata (*true experimental research*) yang bertujuan untuk mengetahui pengaruh saluran cetakan terhadap porositas dan umur lelah silinder Al-Mg-Si hasil pengecoran sentrifugal. Dengan asumsi variabel yang lain konstan. Kajian literatur dari berbagai sumber baik dari buku, jurnal yang ada di perpustakaan maupun dari internet juga dilakukan untuk menambah informasi yang diperlukan.

#### 3.1 Tempat dan Waktu Penelitian

Penelitian ini dilakukan di Laboratorium Pengecoran Logam Teknik Mesin Universitas Brawijaya. Adapun waktu penelitian dimulai pada bulan Oktober 2012.

#### 3.2 Variabel Penelitian

Variabel penelitian yang digunakan dalam penelitian ini adalah :

##### 1. Variabel bebas

Variabel bebas adalah variabel yang besarnya ditentukan sebelum penelitian. Variabel bebas yang digunakan dalam penelitian ini adalah :

- Dimensi saluran cetakan :  $\frac{1}{2} D$ ,  $\frac{3}{4} D$  dan  $D$

##### 2. Variabel terikat

Variabel terikat adalah variabel yang besarnya bergantung dari variabel bebas. Variabel terikatnya yaitu :

- a. Besar porositas hasil coran
- b. Besar umur lelah hasil coran

##### 3. Variabel terkontrol

Variabel terkontrol adalah variabel yang nilainya dikonstantkan. Dalam hal ini yang menjadi variabel terkontrol adalah :

- a. Temperatur penuangan :  $900^{\circ}\text{C}$
- b. Waktu putar cetakan : 120detik
- c. Kemiringan sudut putar cetakan :  $45^{\circ}$

d. Pemanasan awal cetakan : 300°C

### 3.3 Peralatan dan Bahan yang Digunakan

#### 3.3.1 Peralatan yang digunakan

Peralatan yang digunakan dalam penelitian ini adalah sebagai berikut :

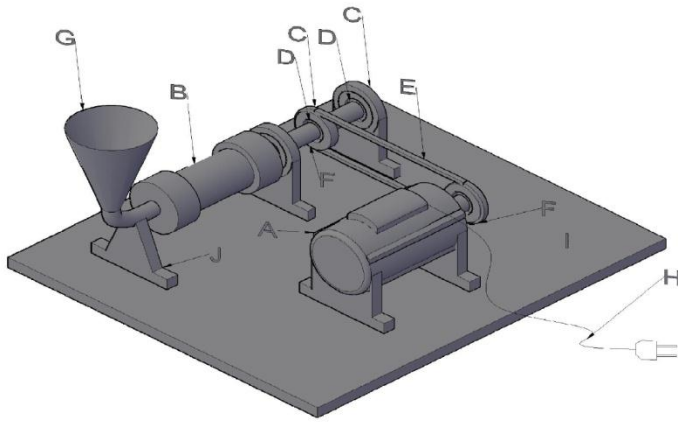
1. Proses pengecoran logam :
  - Dapur listrik untuk mencairkan logam
  - Cetakan logam
  - Cawan tuang
  - Mesin pemutar cetakan
  - Infrared thermometer
  - Tachometer
  - Stop watch
2. Pengujian umur lelah
  - Alat uji fatigue metode cantilever rotating bending
3. Pengujian porositas
  - Timbangan digital
  - Ember
  - Keranjang

#### 3.3.2 Bahan yang digunakan

Bahan spesimen yang digunakan adalah Aluminium paduan Al-Mg-Si dengan komposisi sebagai berikut:

78,9% Al, 14,1% Si, 0,95% Mg

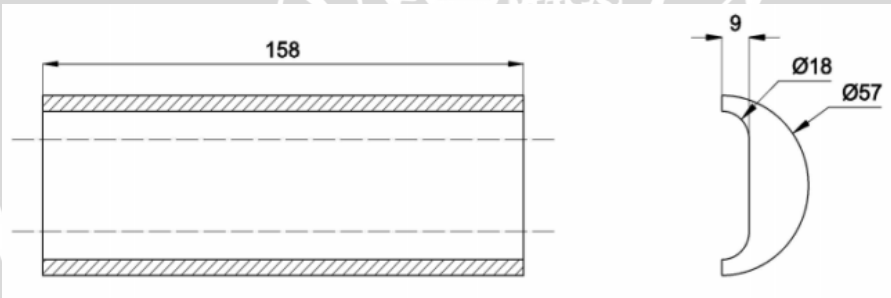
### 3.4 Instalasi Penelitian



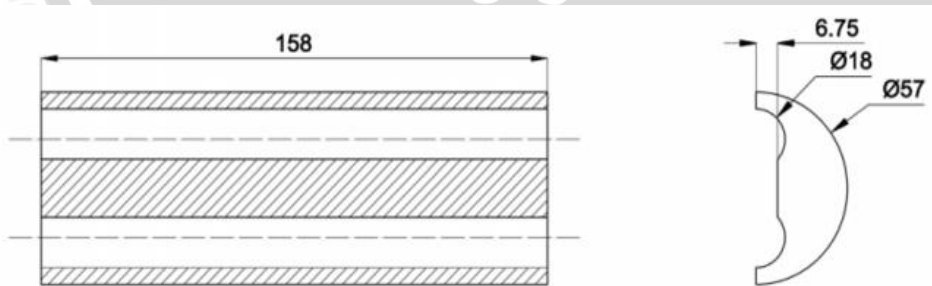
- Keterangan :
- A. Motor Listrik
  - B. Tabung Cetakan
  - C. Rumah Bearing
  - D. Bearing
  - E. Belt
  - F. Pulley
  - G. Corong
  - H. Kabel Ac (*Alternating Current*)
  - I. Dudukan Cetakan
  - J. Dudukan Corong

Gambar 3.1 Instalasi alat penelitian

### 3.5 Dimensi Cetakan

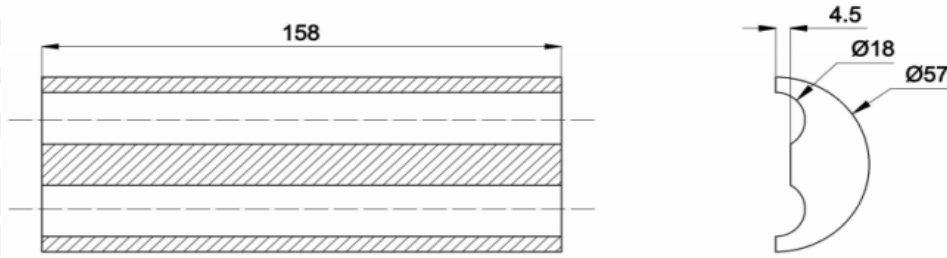


Gambar 3.2 Dimensi cetakan dengan saluran D



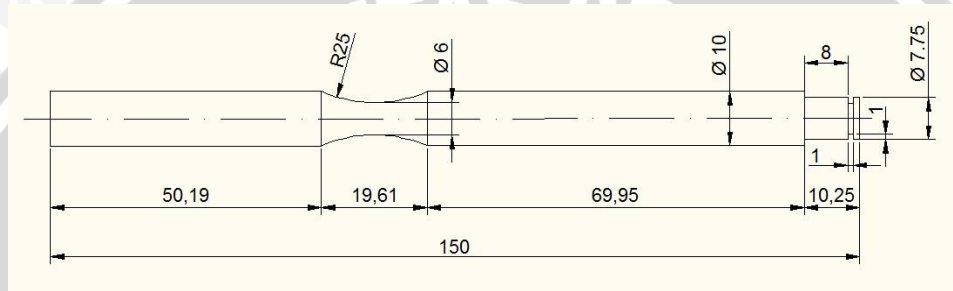
Gambar 3.3 Dimensi cetakan dengan saluran  $\frac{3}{4}$  D





Gambar 3.4 Dimensi cetakan dengan saluran 1/2 D

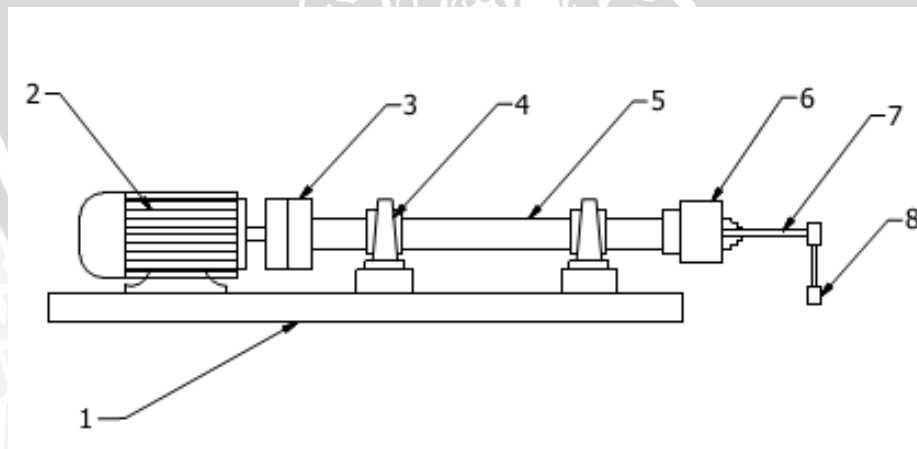
### 3.6 Dimensi Spesimen Uji Umur Lelah



Gambar 3.5 dimensi spesimen dan keterangannya

Sumber : ASM Handbook Volume 8 ,2000

### 3.7 Instalasi Alat Uji Umur Lelah



Gambar 3.6 instalasi alat uji umur lelah

Sumber : Aryanto, 2012 : 29

Keterangan instalasi alat uji umur lelah :

1. *Table*
2. Motor listrik
3. *Flexible coupling*
4. *House Bearing*
5. Poros
6. *Chuck*
7. Spesimen
8. Beban

### **3.8 Prosedur Penelitian**

#### **3.8.1 Langkah-langkah penelitian**

Langkah-langkah yang diambil dalam penelitian ini :

1. Persiapan percobaan yaitu menyiapkan dapur peleburan, menyiapkan alat mesin pemutar cetakan, kemudian memasang cetakan.
2. Meleburkan material sampai temperatur 900°C dalam dapur listrik.
3. Penuangan logam cair kedalam cetakan yang berputar (1500 rpm) dengan mengatur variasi dimensi saluran cetakan yaitu ( D,  $\frac{3}{4}$  D dan  $\frac{1}{2}$  D) pada temperatur penuangan dan temperatur cetakan.
  - Pengecoran pertama dilakukan dengan variasi dimensi saluran cetakan D
  - Pengecoran pertama dilakukan dengan variasi dimensi saluran cetakan  $\frac{3}{4}$  D
  - Pengecoran pertama dilakukan dengan variasi dimensi saluran cetakan  $\frac{1}{2}$  D.

#### **3.8.2 Prosedur pengambilan dan pengolahan data uji porositas**

Dari hasil pengecoran sentrifugal kemudian dilakukan pengujian untuk mengetahui besar cacat porositasnya.

1. Menyiapkan spesimen hasil coran dengan variasi dimensi saluran cetakan D.
2. Mengukur apparent density hasil coran dengan metode piknometri.
3. Menghitung porositas dengan membandingkan apparent density dan true density.
4. Melakukan langkah 1-3 untuk variasi dimensi saluran cetakan  $\frac{3}{4}$  D dan  $\frac{1}{2}$  D.
5. Pengolahan data hasil pengujian.

6. Melakukan analisa dan pembahasan dari data yang diperoleh.
7. Mengambil kesimpulan.

### 3.8.3 Prosedur pengambilan dan pengolahan data uji umur lelah

Dari hasil coran dilakukan pengujian untuk mengetahui besarnya umur lelah sebagai berikut :

1. Mengambil benda kerja hasil coran dengan variasi dimensi saluran cetakan D.
2. Pembuatan spesimen untuk uji lelah.
3. Pengambilan data uji kekuatan lelah dengan standar ASTM E606-92
  - a. Menyiapkan alat uji umur lelah.
  - b. Menyiapkan spesimen yang akan diuji.
  - c. Menyiapkan besar pembebanan yang dikehendaki
  - d. Melakukan pengujian umur lelah.
4. Melakukan pengulangan langkah 1 sampai 3 pada tiga spesimen lainnya dengan variasi yang sama.
5. Melakukan pengulangan 1 sampai 4 untuk spesimen dengan variasi dimensi saluran cetakan  $\frac{3}{4}$  D dan  $\frac{1}{2}$  D.
6. Pengolahan data hasil pengujian.
7. Melakukan analisa dan pembahasan dari data-data yang diperoleh.
8. Mengambil kesimpulan.



### 3.9 Diagram Alir Penelitian

Berikut adalah flowchart penelitian mulai dari persiapan hingga akhir .

